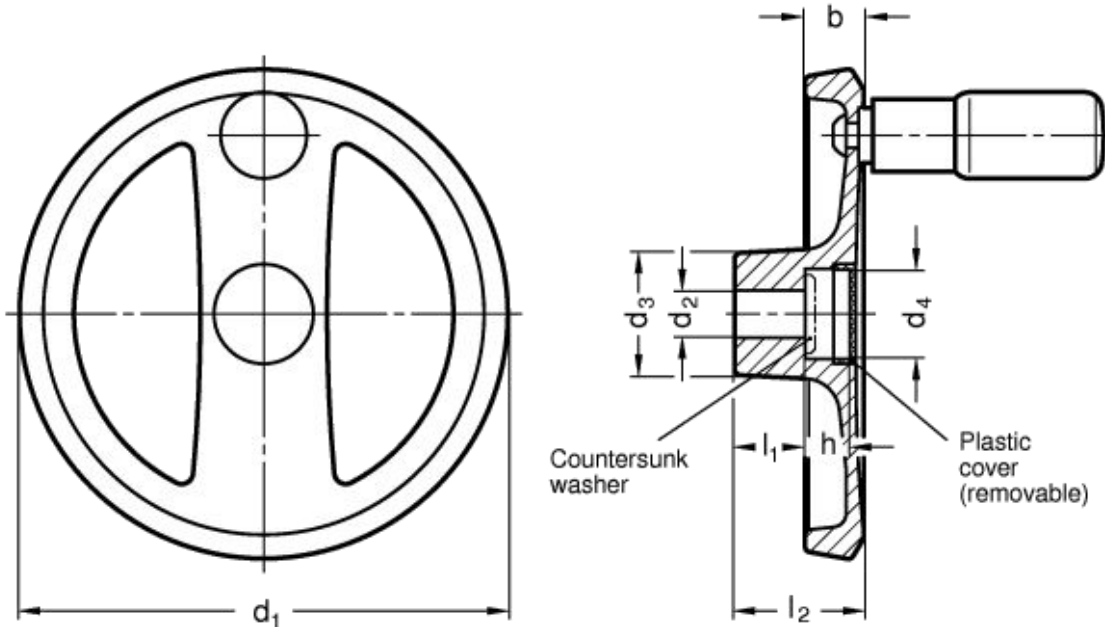


# GN 924-R

带旋转手柄的轮辐手轮



标准件	主尺寸						安装孔	手柄	推荐垫圈	重量	
说明	d <sub>1</sub>	d <sub>3</sub>	d <sub>4</sub>	b	h	l <sub>2</sub> ≈	d <sub>2</sub> H7	l <sub>1</sub>		∅	g
<a href="#">GN 924-125-B12-R-*</a>	125	31	23	15	11	33.5	12	18	22	GN 184-20	340
<a href="#">GN 924-125-B12-R-SR</a>	125	31	23	15	11	33.5	12	18	22	GN 184-20	340
<a href="#">GN 924-125-K12-R-SW</a>	125	31	23	15	11	33.5	12	18	22	GN 184-20	335
<a href="#">GN 924-125-K12-R-SR</a>	125	31	23	15	11	33.5	12	18	22	GN 184-22	335
<a href="#">GN 924-125-B14-R-*</a>	125	31	23	15	11	33.5	14	18	22	GN 184-20	338
<a href="#">GN 924-125-B14-R-SR</a>	125	31	23	15	11	33.5	14	18	22	GN 184-20	338
<a href="#">GN 924-125-K14-R-SW</a>	125	31	23	15	11	33.5	14	18	22	GN 184-20	336

标准件	主尺寸						安装孔		手柄	推荐垫圈	重量
	说明	d <sub>1</sub>	d <sub>3</sub>	d <sub>4</sub>	b	h	l <sub>2</sub> ≈	d <sub>2</sub> H7	l <sub>1</sub>		∅
<a href="#">GN 924-125-K14-R-SR</a>	125	31	23	15	11	33.5	14	18	22	GN 184-20	336
<a href="#">GN 924-140-B14-R-*</a>	140	36	28.5	16.5	13	36.5	14	19	24	GN 184-25	450
<a href="#">GN 924-140-B14-R-SR</a>	140	36	28.5	16.5	13	36.5	14	19	24	GN 184-25	450
<a href="#">GN 924-140-K14-R-SW</a>	140	36	28.5	16.5	13	36.5	14	19	24	GN 184-25	440
<a href="#">GN 924-140-K14-R-SR</a>	140	36	28.5	16.5	13	36.5	14	19	24	GN 184-25	440
<a href="#">GN 924-140-B16-R-*</a>	140	36	28.5	16.5	13	36.5	16	19	24	GN 184-25	448
<a href="#">GN 924-140-B16-R-SR</a>	140	36	28.5	18	14.5	39.5	16	20	24	GN 184-25	448
<a href="#">GN 924-140-K16-R-SW</a>	140	36	28.5	16.5	13	36.5	16	19	24	GN 184-25	438
<a href="#">GN 924-140-K16-R-SR</a>	140	36	28.5	16.5	13	36.5	16	19	24	GN 184-25	438
<a href="#">GN 924-160-B14-R-*</a>	160	36	28.5	18	14.5	39.5	14	20	24	GN 184-25	560
<a href="#">GN 924-160-B14-R-SR</a>	160	36	28.5	18	14.5	39.5	14	20	24	GN 184-25	560
<a href="#">GN 924-160-K14-R-SW</a>	160	36	28.5	18	14.5	39.5	14	20	24	GN 184-25	550
<a href="#">GN 924-160-K14-R-SR</a>	160	36	28.5	18	14.5	39.5	14	20	24	GN 184-25	550
<a href="#">GN 924-160-B16-R-*</a>	160	36	28.5	18	14.5	39.5	16	20	24	GN 184-25	558
<a href="#">GN 924-160-B16-R-SR</a>	160	36	28.5	18	14.5	39.5	16	20	24	GN 184-25	558
<a href="#">GN 924-160-K16-R-SW</a>	160	36	28.5	18	14.5	39.5	16	20	24	GN 184-25	548
<a href="#">GN 924-160-K16-R-SR</a>	160	36	28.5	18	14.5	39.5	16	20	24	GN 184-25	548
<a href="#">GN 924-200-B18-R-*</a>	200	42	36	20.5	16	45.5	18	24	25	GN 188-32	890
<a href="#">GN 924-200-B18-R-SR</a>	200	42	36	20.5	16	45.5	18	24	25	GN 184-32	890
<a href="#">GN 924-200-K18-R-SW</a>	200	42	36	20.5	16	45.5	18	24	25	GN 184-32	880
<a href="#">GN 924-200-K18-R-SR</a>	200	42	36	20.5	16	45.5	18	24	25	GN 184-32	880
<a href="#">GN 924-200-B20-R-*</a>	200	42	36	20.5	16	45.5	18	24	25	GN 184-32	920
<a href="#">GN 924-200-B20-R-SR</a>	200	42	36	20.5	16	45.5	20	24	25	GN 184-32	920
<a href="#">GN 924-200-K20-R-SW</a>	200	42	36	20.5	16	45.5	20	24	25	GN 184-32	910
<a href="#">GN 924-200-K20-R-SR</a>	200	42	36	20.5	16	45.5	20	24	25	GN 184-32	910

#### Technical information

#### 材料

压铸铝，切削轮毂，车削轮缘。

## 颜色

SW 型：塑料涂层，黑色 RAL 9005，纹理饰面。

SR 型：塑料涂层，银色 RAL 9006，纹理饰面。

## 安装

B 型：轮毂带 H7 公差光孔。

K 型：轮毂带 H7 公差铰孔和键槽，符合 DIN 6885/1 P9 规定的公差（参见 038 产品目录，A17 页）。

可用平头螺钉将 GN 924 手轮固定安装至轴上，参见技术参数部分（参见 038 产品目录，A18 页）。

## 塑料罩盖

聚酰胺基 (PA) 高科技聚合体，浅灰色，压入式装配。

## 旋转手柄

GN 798 旋转手柄由聚酰胺基 (PA) 高科技聚合体制成，黑色，亚光饰面。耐溶剂、机油、油脂以及其它化学溶剂。手柄的双径体特殊设计使操作人员在转动手轮时，可安全握紧，符合人体工程学要求。

## 可按需提供以下附件

GN 184 轴向定位垫圈（参见 038 产品目录，第 631 页）。

## 特征及应用

GN 924 轮辐手轮设计先进、新颖。

可拆卸塑料罩盖能保护紧固部件（如螺钉、埋头垫圈）和轴端。

## 技术参数

轴向和径向跳动低于 0.4。