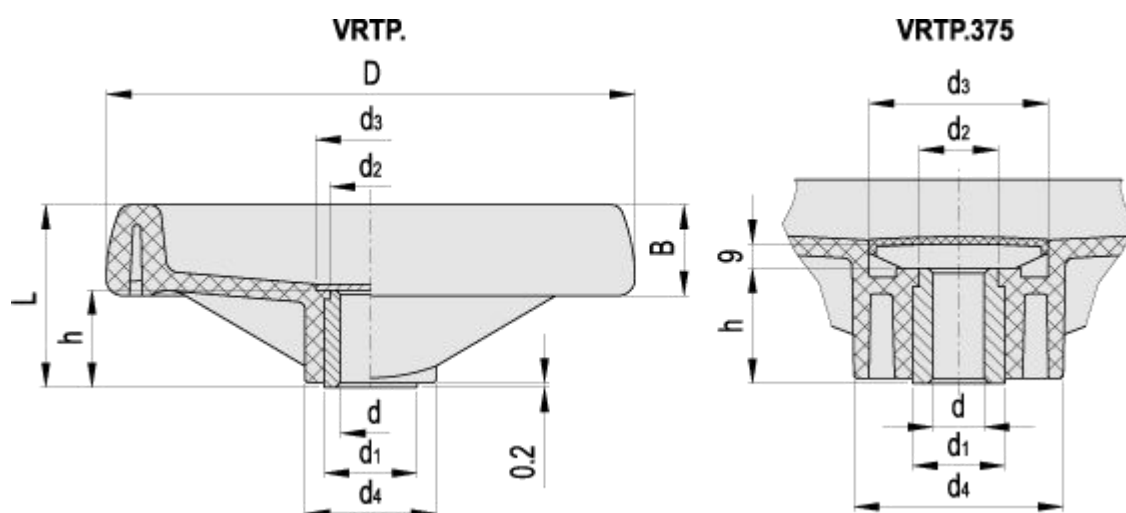


VRTP.

轮辐手轮



ELESA 原创设计



标准件		主尺寸							孔径		C #	L #	重量
代码	说明	D	L	B	d ₁	d ₂	d ₃	d ₄	d _{H7}	h	[Nm]	[J]	g
78411-R	VRTP.80 A-8	80	35	18	18	16	20.5	25	8	17	32	5	74
78412-R	VRTP.80 A-10	80	35	18	18	16	20.5	25	10	17	32	5	70
78510-R	VRTP.100 A-8	99	37	20	18	16	20.5	25.5	8	17	54	7	105
78511-R	VRTP.100 A-10	99	37	20	18	16	20.5	25.5	10	17	54	7	100
78512-R	VRTP.100 A-12	99	37	20	18	16	20.5	25.5	12	17	54	7	95
78610-R	VRTP.125 A-8	125	44	22	22	20	26	31	8	22	94	10	165
78611-R	VRTP.125 A-12	125	44	22	22	20	26	31	12	22	94	10	160
78612-R	VRTP.125 A-14	125	44	22	22	20	26	31	14	22	94	10	155

标准件		主尺寸							孔径		C #	L #	重量
代码	说明	D	L	B	d ₁	d ₂	d ₃	d ₄	d _{H7}	h	[Nm]	[J]	g
78710-R	VRTP.160 A-8	160	51	25	26	24	31	40	8	27	185	15	282
78711-R	VRTP.160 A-14	160	51	25	26	24	31	40	14	27	185	15	275
78712-R	VRTP.160 A-16	160	51	25	26	24	31	40	16	27	185	15	263
78810-R	VRTP.200 A-8	200	61	28	30	28	36	48.5	8	34	300	24	490
78811-R	VRTP.200 A-16	200	61	28	30	28	36	48.5	16	34	300	24	460
78813-R	VRTP.200 A-20	200	61	28	30	28	36	48.5	20	34	300	24	430
78911-R	VRTP.250 A-20	250	69	32	35	33	44	58	20	38	420	28	730
78913-R	VRTP.250 A-24	250	69	32	35	33	44	58	24	38	420	28	710
78948-R	VRTP.300 A-20	300	78	35.5	40	37	52	66	20	43	480	36	940
78951-R	VRTP.300 A-26	300	78	35.5	40	37	52	66	26	43	480	36	970
79011-R	VRTP.375 A-26	375	87	39	35	33	70	81	26	43	380	55	1350

代码	说明	盖帽
29552-*	ECB.T2-*	VRTP.125
29553-*	ECB.T3-*	VRTP.160
29554-*	ECB.T4-*	VRTP.200

Technical information

材料

高弹性聚丙烯基 (PP) 高科技聚合物。耐溶剂、机油、油脂以及其它化学溶剂。

颜色

黑色，亚光饰面。

轮毂帽

阳极氧化铝自粘式前板。

VRTP.375: 覆有聚酯片基高科技聚合物 (PBT), RAL 7035 灰色, 光亮饰面。随货供应, 压入式装配, 通过按压外缘拆卸 (ELESA 原创设计)。

标准型号

黑色氧化涂层钢制轮毂，H7 铰孔。

可按需提供以下特殊型号

带孔和键槽的轮毂，符合 DIN 6885/1 P9（参见 038 产品目录，A17 页）规定的公差要求。
订购带键槽的手轮时需要在代码和描述上增加索引-K（如 78411-R-K VRTP.80 A-8-K）。

可按需提供以下附件

- GN 184 轴向定位垫圈（参见 038 产品目录，第 631 页）。
- VRTP.125、VRTP.160 和 VRTP.200 手轮可配置轮毂帽，可选择任意一种 Ergostyle 颜色（如表所示）。