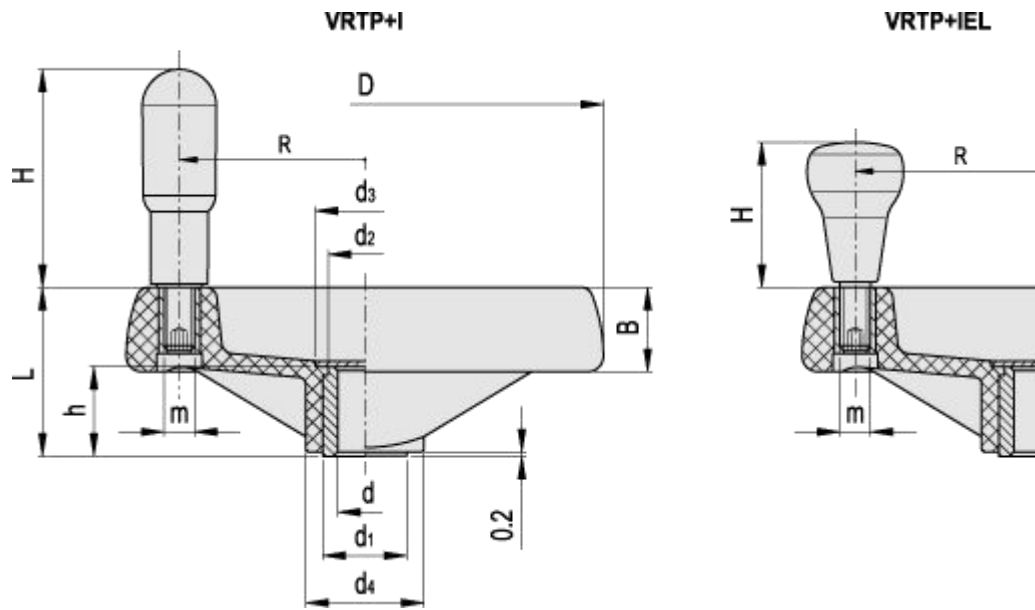


VRTP+I

带旋转手柄的轮辐手柄



ELESA 原创设计



标准件		主尺寸							孔径		手柄		C #	L #	重量	
代码	说明	D	L	B	d ₁	d ₂	d ₃	d ₄	d _{H7}	h	H	m	R	[Nm]	[J]	g
78421-R	VRTP.80+I A-8	80	35	18	18	16	20.5	25	8	17	45	M6	29	32	5	104
78422-R	VRTP.80+I A-10	80	35	18	18	16	20.5	25	10	17	45	M6	29	32	5	100
78520-R	VRTP.100+I A-8	99	37	20	18	16	20.5	25.5	8	17	60	M6	37	54	7	150
78521-R	VRTP.100+I A-10	99	37	20	18	16	20.5	25.5	10	17	60	M6	37	54	7	145
78522-R	VRTP.100+I A-12	99	37	20	18	16	20.5	25.5	12	17	60	M6	37	54	7	140
78620-R	VRTP.125+I A-8	125	44	22	22	20	26	31	8	22	65	M8	48	94	10	250

标准件		主尺寸							孔径		手柄		C #	L #	重量	
代码	说明	D	L	B	d ₁	d ₂	d ₃	d ₄	d _{H7}	h	H	m	R	[Nm]	[J]	g
78621-R	VRTP.125+I A-12	125	44	22	22	20	26	31	12	22	65	M8	48	94	10	245
78622-R	VRTP.125+I A-14	125	44	22	22	20	26	31	14	22	65	M8	48	94	10	240
78720-R	VRTP.160+I A-8	160	51	25	26	24	31	40	8	27	73	M8	65	185	15	363
78721-R	VRTP.160+I A-14	160	51	25	26	24	31	40	14	27	73	M8	65	185	15	356
78722-R	VRTP.160+I A-16	160	51	25	26	24	31	40	16	27	73	M8	65	185	15	339
78820-R	VRTP.200+I A-8	200	61	28	30	28	36	48.5	8	34	80	M8	84	300	24	579
78821-R	VRTP.200+I A-16	200	61	28	30	28	36	48.5	16	34	80	M8	84	300	24	552
78823-R	VRTP.200+I A-20	200	61	28	30	28	36	48.5	20	34	80	M8	84	300	24	525
78921-R	VRTP.250+I A-20	250	69	32	35	33	44	58	20	38	90	M10	105	420	28	904
78923-R	VRTP.250+I A-24	250	69	32	35	33	44	58	24	38	90	M10	105	420	28	888
78958-R	VRTP.300+I A-20	300	78	35.5	40	37	52	66	20	43	90	M10	127	480	36	1050
78961-R	VRTP.300+I A-26	300	78	35.5	40	37	52	66	26	43	90	M10	123	480	36	1111
79021-R	VRTP.375+I A-26	375	87	39	35	33	70	81	26	43	90	M10	160	380	55	1240
78926-R	VRTP.250+IEL A-20	250	69	32	35	33	44	58	20	38	65	M10	105	420	28	914
78928-R	VRTP.250+IEL A-24	250	69	32	35	33	44	58	24	38	65	M10	105	420	28	818
78964-R	VRTP.300+IEL A-20	300	78	35.5	40	37	52	66	20	43	65	M10	127	480	36	1060
78966-R	VRTP.300+IEL A-26	300	78	35.5	40	37	52	66	26	43	65	M10	127	480	36	1121
79026-R	VRTP.375+IEL A-26	375	87	39	35	33	70	81	26	43	65	M10	160	380	55	1260
代码	说明	Boss cap for														
29552-*	ECB.T2-*	VRTP.125														
29553-*	ECB.T3-*	VRTP.160														
29554-*	ECB.T4-*	VRTP.200														

Technical information

材料

高弹性聚丙烯基 (PP) 高科技聚合物。耐溶剂、机油、油脂以及其它化学溶剂。

颜色

黑色，亚光饰面。

轮毂帽

阳极氧化铝自粘式前板。

VRTP.375: 覆有聚酯片基高科技聚合物 (PBT), RAL 7035 灰色, 光亮饰面。随货供应, 压入式装配, 通过按压外缘拆卸 (ELESA 原创设计)。

标准型号

钢毂, 黑色氧化处理, H7 公差铰孔。

- VRTP+I: I.621+x 旋转手柄 (参见 038 产品目录, 397 页), 材料为聚酰胺基 (PA) 高科技聚合物, 黑色, 亚光饰面。

- VRTP+IEL: IEL.+x-SOFT 旋转手柄, 材料为覆有“软触式”热塑性弹性体 (TPE) 高科技聚合物, 黑色, 亚光饰面。

可按需提供以下附件

- GN 184 轴向定位垫圈 (参见 038 产品目录, 631 页)。

- VRTP.125、VRTP.160 和 VRTP.200 手轮可配置轮毂帽, 可选择任意一种 Ergostyle 颜色 (如表所示)。

可按需提供以下特殊型号

带孔和键槽的轮毂, 符合 DIN 6885/1 P9 规定的公差要求 (参见 038 产品目录, A17 页)。

订购带键槽的手轮时需要在代码和描述上增加索引-K (如 78421-R-K VRTP.80+I A-8-K)。