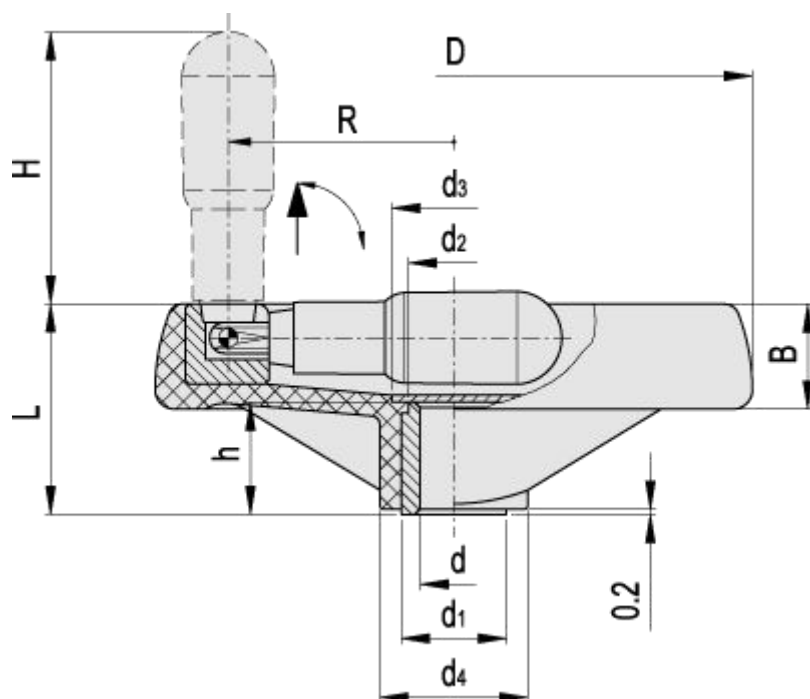


# VRTP+IR

带折叠手柄的轮辐手轮



ELESA 原创设计



标准件		主尺寸							孔径		手柄		C #	L #	重量
代码	说明	D	L	B	d <sub>1</sub>	d <sub>2</sub>	d <sub>3</sub>	d <sub>4</sub>	d <sub>H7</sub>	h	H	R	[Nm]	[J]	g
<a href="#">78431-R</a>	VRTP.80+IR A-8	80	35	18	18	16	20.5	25	8	17	45	29	32	5	102
<a href="#">78432-R</a>	VRTP.80+IR A-10	80	35	18	18	16	20.5	25	10	17	45	29	32	5	98
<a href="#">78530-R</a>	VRTP.100+IR A-8	99	37	20	18	16	20.5	25.5	8	17	60	37	54	7	170
<a href="#">78531-R</a>	VRTP.100+IR A-10	99	37	20	18	16	20.5	25.5	10	17	60	37	54	7	163
<a href="#">78532-R</a>	VRTP.100+IR A-12	99	37	20	18	16	20.5	25.5	12	17	60	37	54	7	155

标准件		主尺寸							孔径		手柄		C #	L #	重量
代码	说明	D	L	B	d <sub>1</sub>	d <sub>2</sub>	d <sub>3</sub>	d <sub>4</sub>	d <sub>H7</sub>	h	H	R	[Nm]	[J]	g
<a href="#">78630-R</a>	VRTP.125+IR A-8	125	44	22	22	20	26	31	8	22	65	48	94	10	235
<a href="#">78631-R</a>	VRTP.125+IR A-12	125	44	22	22	20	26	31	12	22	65	48	94	10	230
<a href="#">78632-R</a>	VRTP.125+IR A-14	125	44	22	22	20	26	31	14	22	65	48	94	10	225
<a href="#">78730-R</a>	VRTP.160+IR A-8	160	51	25	26	24	31	40	8	27	73	65	185	15	395
<a href="#">78731-R</a>	VRTP.160+IR A-14	160	51	25	26	24	31	40	14	27	73	65	185	15	388
<a href="#">78732-R</a>	VRTP.160+IR A-16	160	51	25	26	24	31	40	16	27	73	65	185	15	380
<a href="#">78830-R</a>	VRTP.200+IR A-8	200	61	28	30	28	36	48.5	8	34	80	84	300	24	625
<a href="#">78831-R</a>	VRTP.200+IR A-16	200	61	28	30	28	36	48.5	16	34	80	84	300	24	593
<a href="#">78833-R</a>	VRTP.200+IR A-20	200	61	28	30	28	36	48.5	20	34	80	84	300	24	560
<a href="#">78931-R</a>	VRTP.250+IR A-20	250	69	32	35	33	44	58	20	38	90	105	420	28	932
<a href="#">78933-R</a>	VRTP.250+IR A-24	250	69	32	35	33	44	58	24	38	90	105	420	28	892
<a href="#">78968-R</a>	VRTP.300+IR A-20	300	78	35.5	40	37	52	66	20	43	90	123	480	36	1080
<a href="#">78971-R</a>	VRTP.300+IR A-26	300	78	35.5	40	37	52	66	26	43	90	123	480	36	1210
<a href="#">79031-R</a>	VRTP.375+IR A-26	375	87	39	35	33	70	81	26	43	90	160	380	55	1350

代码	说明	鞍帽
<a href="#">29552-*</a>	ECB.T2-*	VRTP.125
<a href="#">29553-*</a>	ECB.T3-*	VRTP.160
<a href="#">29554-*</a>	ECB.T4-*	VRTP.200

#### Technical information

##### 材料

高弹性聚丙烯基 (PP) 高科技聚合体。耐溶剂、机油、油脂以及其它化学溶剂。

##### 颜色

黑色，亚光饰面。

## 轮毂帽

阳极氧化铝自粘式前板。

VRTP.375: 覆有聚酯片基高科技聚合物 (PBT), RAL 7035 灰色, 光亮饰面。随货供应, 压入式装配, 通过按压外缘拆卸 (ELESA 原创设计)。

## 标准型号

黑色氧化涂层钢制轮毂, H7 铰孔。

IR.620(参见 038 产品目录, 404 页) 折叠手柄材料为聚酰胺基 (PA) 高科技聚合物, 黑色, 亚光饰面。

## 可按需提供以下特殊型号

带孔和键槽的轮毂, 符合 DIN 6885/1 P9\$规定的公差要求 (参见 038 产品目录, A17 页)。

订购带键槽的手轮时需要在代码和描述上增加索引-K (如 78421-R-K VRTP.80+I A-8-K)。

## 可按需提供以下附件

- GN 184 轴向定位垫圈(参见 038 产品目录, 631 页)。

- VRTP.125、VRTP.160 和 VRTP.200 手轮可配置轮毂帽, 可选择任意一种 Ergostyle 颜色 (如表所示)。