

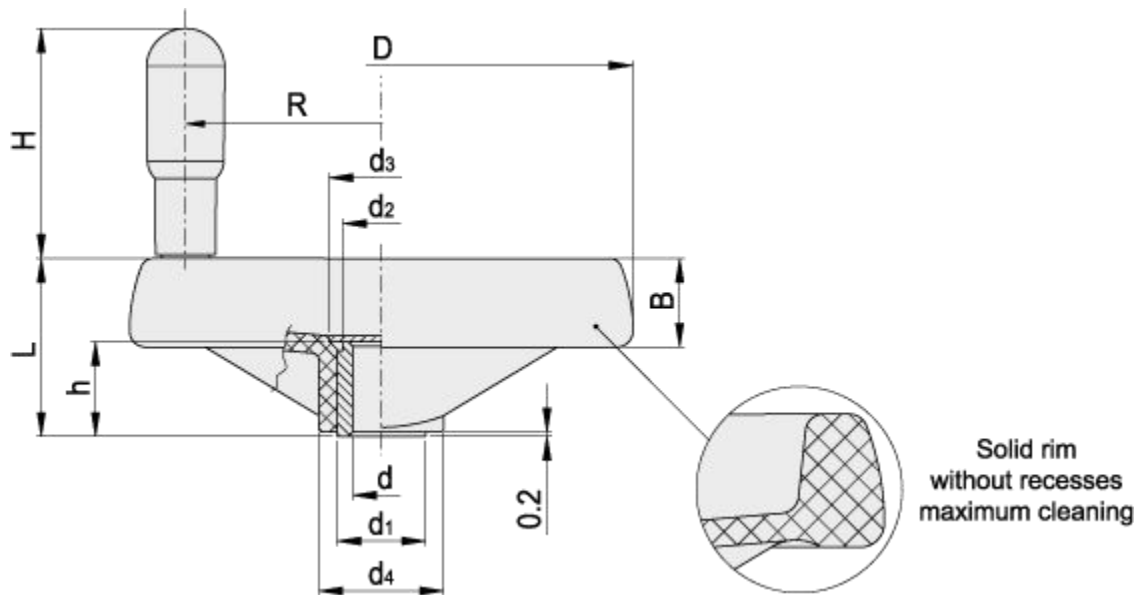
VRTP-P+I-SST

带旋转手柄的实心轮缘辐辏手轮

INOX
Stainless Steel



ELESA 原创设计



标准件		主尺寸							孔径		手柄		最大允许孔				C #	L #	重量
代码	说明	D	L	B	d ₁	d ₂	d ₃	d ₄	d _{H7}	h	H	R	d'	d''	t	b	[Nm]	[J]	g
79111-R	VRTP.80-P+I-SST-8	80	35	18	18	16	20.5	25	8	17	45	29	10	10	11.4	3	32	5	104
79161-R	VRTP.100-P+I-SST-10	99	37	20	18	16	20.5	25.5	10	17	60	37	10	10	11.4	3	54	7	145
79211-R	VRTP.125-P+I-SST-12	125	44	22	22	20	26	31	12	22	65	48	14	14	16.3	5	94	10	245
79261-R	VRTP.160-P+I-SST-14	160	51	25	26	24	32	40	14	27	73	65	18	18	20.8	6	185	15	356
79311-R	VRTP.200-P+I-SST-16	200	61	28	30	28	36	50	16	34	80	84	20	20	22.8	6	300	24	552

Technical information

材料

高弹性聚丙烯基 (PP) 高科技聚合物。耐溶剂、机油、油脂以及其它化学溶剂。

通过 FDA (美国食品药品监督管理局) 认证。

颜色

黑色, 亚光饰面。

轮毂帽

AISI 304 不锈钢自粘式前板。通过 FDA (美国食品药品监督管理局) 认证。

标准型号

AISI 304 不锈钢轮毂, H7 铰孔。

AISI 304 不锈钢毂用于手柄安装。

旋转手柄 I.621+x-SST 材料为聚酰胺基 (PA) 高科技聚合物, 通过 FDA 认证, 黑色, 亚光饰面。

AISI 304 不锈钢手柄销。

可按需提供以下特殊型号

- 不带手柄的手轮。
 - 带孔和键槽的轮毂, 符合 DIN 6885/1 P9 规定的公差要求 (参见 038 产品目录, A17 页)。
- 订购带键槽的手轮时需要在代码和描述上增加索引-K (如 79111-K VRTP.80-P+I-SST-8-K)。

可按需提供以下附件

轴向定位垫圈 GN 184.5 (参见 038 产品目录, 631 页)。

特征及应用

由于取消了后部空腔, 采用了实心轮缘, 允许对手轮进行极为充分的清洗。因此, 该款带有 AISI304 不锈钢元件的聚丙烯基高科技聚合物材质的 VRTP.手轮设计用于与食品、制药与医疗相关的行业。

