

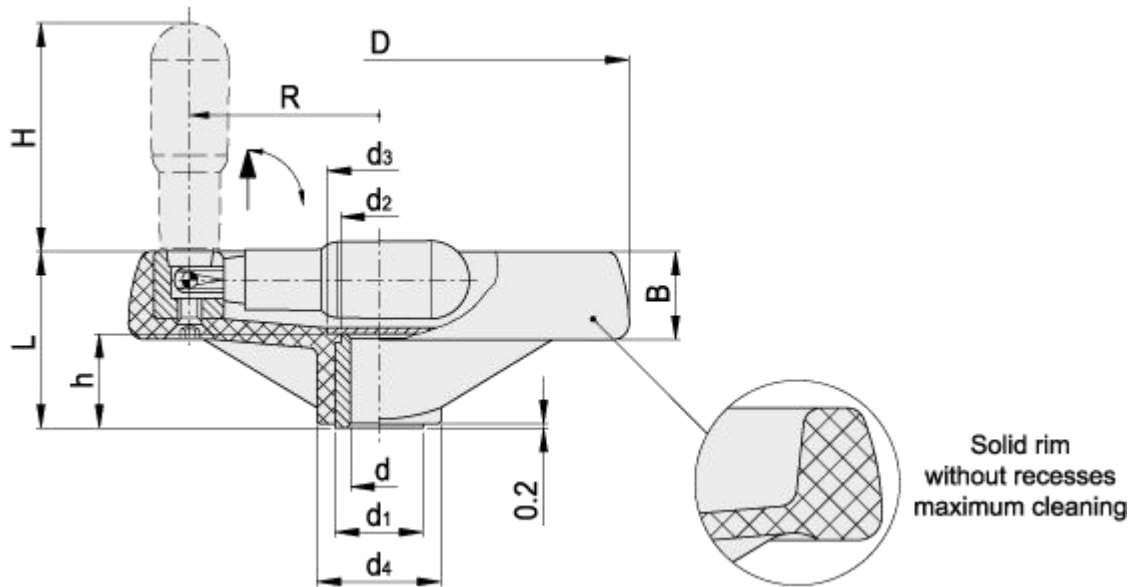
VRTP-P+IR-SST

带折叠手柄的实心轮缘辐条手轮

INOX
Stainless Steel



ELESA 原创设计



| 标准件 | | 主尺寸 | | | | | | | 孔径 | | 手柄 | | 最大允许孔 | | | | C # | L # | 重量 |
|-------------------------|----------------------|-----|----|----|----------------|----------------|----------------|----------------|-----------------|----|----|----|-------|-----|------|---|------|-----|-----|
| 代码 | 说明 | D | L | B | d ₁ | d ₂ | d ₃ | d ₄ | d _{H7} | h | H | R | d' | d'' | t | b | [Nm] | [J] | g |
| 79121-R | VRTP.80-P+IR-SST-8 | 80 | 35 | 18 | 18 | 16 | 20.5 | 25 | 8 | 17 | 45 | 29 | 14 | 10 | 12.8 | 4 | 32 | 5 | 102 |
| 79171-R | VRTP.100-P+IR-SST-10 | 99 | 37 | 20 | 18 | 16 | 20.5 | 25.5 | 10 | 17 | 60 | 37 | 14 | 10 | 15.3 | 5 | 54 | 7 | 163 |
| 79221-R | VRTP.125-P+IR-SST-12 | 125 | 44 | 22 | 22 | 20 | 26 | 31 | 12 | 22 | 65 | 48 | 18 | 14 | 18.3 | 5 | 94 | 10 | 230 |
| 79271-R | VRTP.160-P+IR-SST-14 | 160 | 51 | 25 | 26 | 24 | 32 | 40 | 14 | 27 | 73 | 65 | 20 | 18 | 18.3 | 5 | 185 | 15 | 388 |
| 79321-R | VRTP.200-P+IR-SST-16 | 200 | 61 | 28 | 30 | 28 | 36 | 50 | 16 | 34 | 80 | 84 | 24 | 20 | 24.8 | 6 | 300 | 24 | 593 |

Technical information

材料

高弹性聚丙烯基 (PP) 高科技聚合物。耐溶剂、机油、油脂以及其它化学溶剂。

通过 FDA (美国食品药品监督管理局) 认证。

颜色

黑色, 亚光饰面。

轮毂帽

AISI 304 不锈钢自粘式前板。通过 FDA (美国食品药品监督管理局) 认证。

标准型号

AISI 304 不锈钢轮毂, H7 铰孔。

折叠手柄 IR.620-SST 材料为聚酰胺基 (PA) 高科技聚合物, 通过 FDA 认证, 黑色, 亚光饰面。

允许最大钻孔直径 d' 和 d'' 参见附表。

AISI 304 不锈钢手柄销及 AISI 316L 不锈钢支架。

可按需提供以下特殊型号

- 不带手柄的手轮。
 - 带孔和键槽的轮毂, 符合 DIN 6885/1 P9 规定的公差要求 (参见 038 产品目录, A17 页)。
- 订购带键槽的手轮时需要在代码和描述上增加索引-K (如 79121-K VRTP.80-P+IR-SST-8-K)。

可按需提供以下附件

轴向定位垫圈 GN 184.5 (参见 038 产品目录, 631 页)。

特征及应用

由于取消了后部空腔, 采用了实心轮缘, 允许对手轮进行极为充分的清洗。因而, 该款带有 AISI304 不锈钢轮毂, 聚丙烯基高科技聚合物材质的 VRTP.手轮设计用于与食品相关的行业。