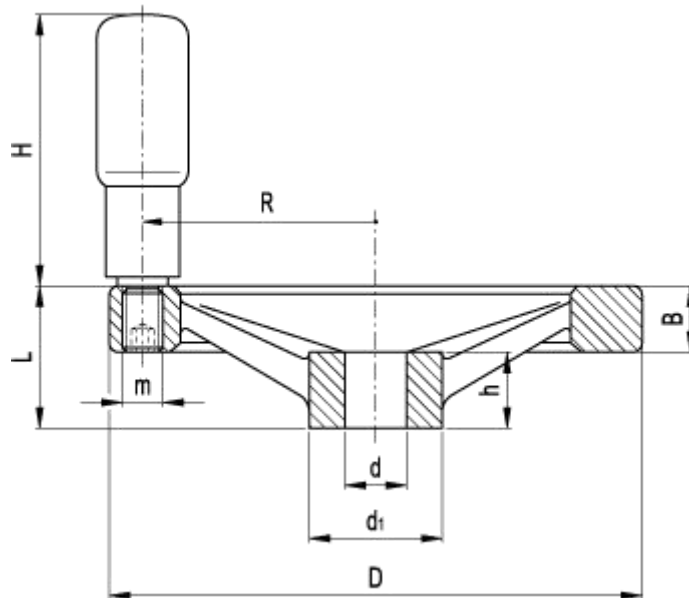


# GN 322-R

带旋转手柄的轮辐手轮



标准件	主尺寸			孔径			手柄				重量
说明	D	L	B	d <sub>1</sub>	d <sub>H7</sub>	h	H	Ø	m	R	g
<a href="#">GN 322-125-B12-R</a>	125	33	15	31	12	18	61.5	22	M8	54	383
<a href="#">GN 322-125-B14-R</a>	125	33	15	31	14	18	61.5	22	M8	54	386
<a href="#">GN 322-125-K12-R</a>	125	33	15	31	12	18	61.5	22	M8	54	381
<a href="#">GN 322-125-K14-R</a>	125	33	15	31	14	18	61.5	22	M8	54	384
<a href="#">GN 322-140-B14-R</a>	140	36	16.5	36	14	19	76.5	24	M8	61	486

标准件	主尺寸				孔径		手柄				重量
说明	D	L	B	d <sub>1</sub>	d <sub>H7</sub>	h	H	Ø	m	R	g
<a href="#">GN 322-140-B16-R</a>	140	36	16.5	36	16	19	76.5	24	M8	61	469
<a href="#">GN 322-140-K14-R</a>	140	36	16.5	36	14	19	76.5	24	M8	61	484
<a href="#">GN 322-140-K16-R</a>	140	36	16.5	36	16	19	76.5	24	M8	61	467
<a href="#">GN 322-160-B14-R</a>	160	39	18	36	14	20	76.5	24	M10	71	643
<a href="#">GN 322-160-B16-R</a>	160	39	18	36	16	20	76.5	24	M10	71	634
<a href="#">GN 322-160-K14-R</a>	160	39	18	36	14	20	76.5	24	M10	71	640
<a href="#">GN 322-160-K16-R</a>	160	39	18	36	16	20	76.5	24	M10	71	631
<a href="#">GN 322-200-B18-R</a>	200	45	20.5	42	18	24	86.5	25	M10	89	996
<a href="#">GN 322-200-B20-R</a>	200	45	20.5	42	20	24	86.5	25	M10	89	989
<a href="#">GN 322-200-K18-R</a>	200	45	20.5	42	18	24	86.5	25	M10	89	985
<a href="#">GN 322-200-K20-R</a>	200	45	20.5	42	20	24	86.5	25	M10	89	992
<a href="#">GN 322-250-B22-R</a>	250	51	23	48	22	28	86.5	25	M10	113	1598
<a href="#">GN 322-250-B26-R</a>	250	51	23	48	26	28	86.5	25	M10	113	1574
<a href="#">GN 322-250-K22-R</a>	250	51	23	48	22	28	86.5	25	M10	113	1593
<a href="#">GN 322-250-K26-R</a>	250	51	23	48	26	28	86.5	25	M10	113	1568

#### Technical information

##### 材料

铸铝，精喷砂亚光饰面，车削处理和镜面光亮轮缘。

##### 轮毂

-B 型：带标准 H7 铰孔。

-K 型：标准 H7 铰孔和键槽，符合 [DIN 6885/1 P9 规定的公差](#)（参见第 A17 页）。

可用埋头螺钉将 GN322-R 型轮辐手轮固定在轴上，参见[技术说明](#)。

##### 旋转手柄

GN798 型聚酰胺基（PA）高科技聚合物，黑色，亚光饰面。耐溶剂、机油、油脂以及其它化学溶剂。手柄处双径体的特殊设计使得操作者在转动手轮时，可安全握紧，符合人体工程学要求。

##### 其它可购标准型号

带 [GN 000.4](#)（参见第 103 页）或 [GN 000.5](#)（参见第 104 页）安全联接衬套的 GN322-D 轮辐手轮。

按需可有以下附件备选

**GN 184** 型轴向定位垫圈（参见第 631 页）。

**技术说明**

轴向和径向振摆低于 IT 12。

**This product had the following design awards:**

