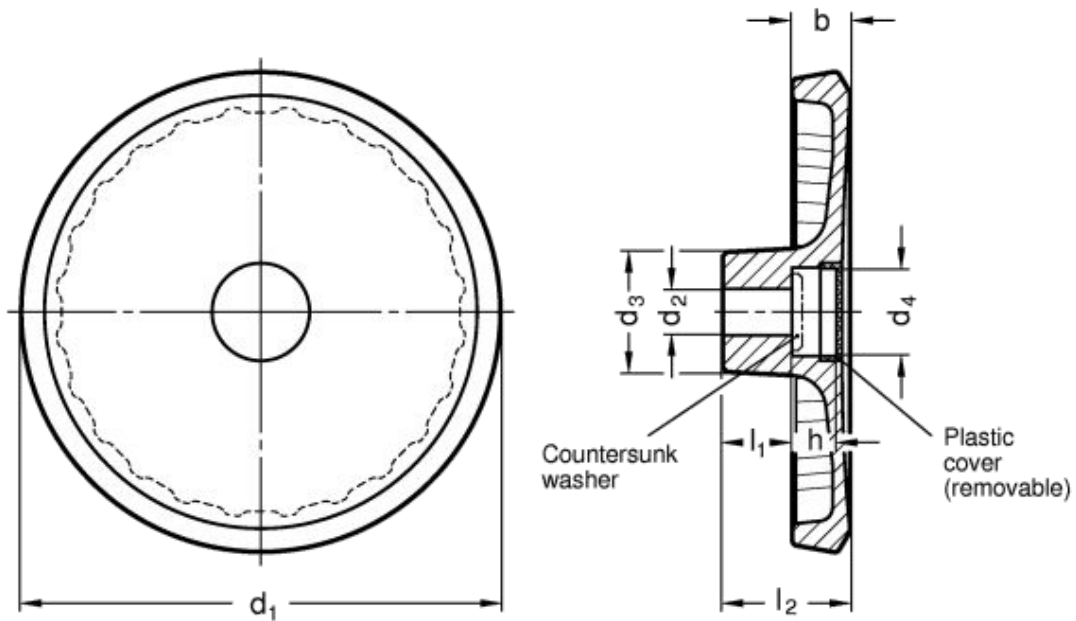


GN 923-A

实心手轮



标准件	主尺寸						安装孔			重量
说明	d ₁	d ₃	d ₄	b	h	l ₂ ≈	d ₂ H7	l ₁	推荐垫圈	g
GN 923-80-B10-A-*	80	26	17	13	7	26	10	16	GN 184-16	101
GN 923-80-K10-A-*	80	26	17	13	7	26	10	16	GN 184-16	99
GN 923-80-B12-A-*	80	26	17	13	7	26	12	16	GN 184-16	100
GN 923-80-K12-A-*	80	26	17	13	7	26	12	16	GN-184-16	98
GN 923-100-B10-A-*	100	28	12	14	9.5	30	10	17	GN 184-20	160
GN 923-100-K10-A-*	100	28	22	14	9.5	30	10	17	GN 184-20	152
GN 923-100-B12-A-*	100	28	22	14	9.5	30	12	17	GN 184-20	150

标准件	主尺寸						安装孔		推荐垫圈	重量
	说明	d ₁	d ₃	d ₄	b	h	l ₂ ≈	d ₂ H7		l ₁
GN 923-100-K12-A-*	100	28	22	14	9.5	30	12	17	GN 184-20	140
GN 923-125-B12-A-*	125	31	22	15	11	33	12	18	GN 184-20	260
GN 923-125-K12-A-*	125	31	22	15	11	33	12	18	GN-184-20	255
GN 923-125-B14-A-*	125	31	22	15	11	33	14	18	GN 184-20	260
GN 923-125-K14-A-*	125	33	15	11	31	22	14	18	GN-184-20	340
GN 923-140-B14-A-*	140	36	28.5	16.5	13	36	14	19	GN 184-25	350
GN 923-140-K14-A-*	140	36	28.5	16.5	13	36	14	19	GN-184-25	338
GN 923-140-B16-A-*	140	36	28.5	16.5	13	36	16	19	GN 184-25	350
GN 923-140-K16-A-*	140	36	28.5	16.5	13	36	16	19	GN 184-25	338
GN 923-160-B14-A-*	160	36	28.5	18	14.5	39	14	20	GN 184-25	450
GN 923-160-K14-A-*	160	36	28.5	18	14.5	39	14	20	GN-184-25	440
GN 923-160-B16-A-*	160	36	28.5	18	14.5	39	16	20	GN 184-25	450
GN 923-160-K16-A-*	160	36	28.5	18	14.5	39	16	20	GN 184-25	440
GN 923-200-B18-A-*	200	42	36	20.5	16	45	18	24	GN 184-32	780
GN 923-200-K18-A-*	200	42	36	20.5	16	45	18	24	GN 184-32	770
GN 923-200-B20-A-*	200	42	36	20.5	16	45	20	24	GN 184-32	775
GN 923-200-K20-A-*	200	42	36	20.5	16	45	20	24	GN 184-32	765

Technical information

材料

压铸铝，切削轮毂，车削轮缘。

颜色

- SW 型：塑料涂层，黑色 RAL 9005，纹理饰面。

- SR 型：塑料涂层，银色 RAL 9006，纹理饰面。

安装

- B 型：轮毂带 H7 公差光孔。

- K 型：轮毂带 H7 公差铰孔和键槽，符合 DIN 6885/1 P9(参见 038 产品目录，A17 页)规定的公差。

可用平头螺钉将 GN 923 手轮固定安装至轴上，参见技术参数部分(参见 038 产品目录，A18 页)。

塑料罩盖

聚酰胺基 (PA) 高科技聚合物，浅灰色，压入式装配。

可按需提供以下附件

GN 184 轴向定位垫圈(参见 038 产品目录，第 631 页)。

特征及应用

GN 923-A 实心手轮设计先进、新颖。

可拆卸塑料盖可保护紧固部件（如螺钉、埋头垫圈）及轴端。

技术参数

轴向和径向振摆低于 0.4。

This product had the following design awards:



reddot design award
winner 2010