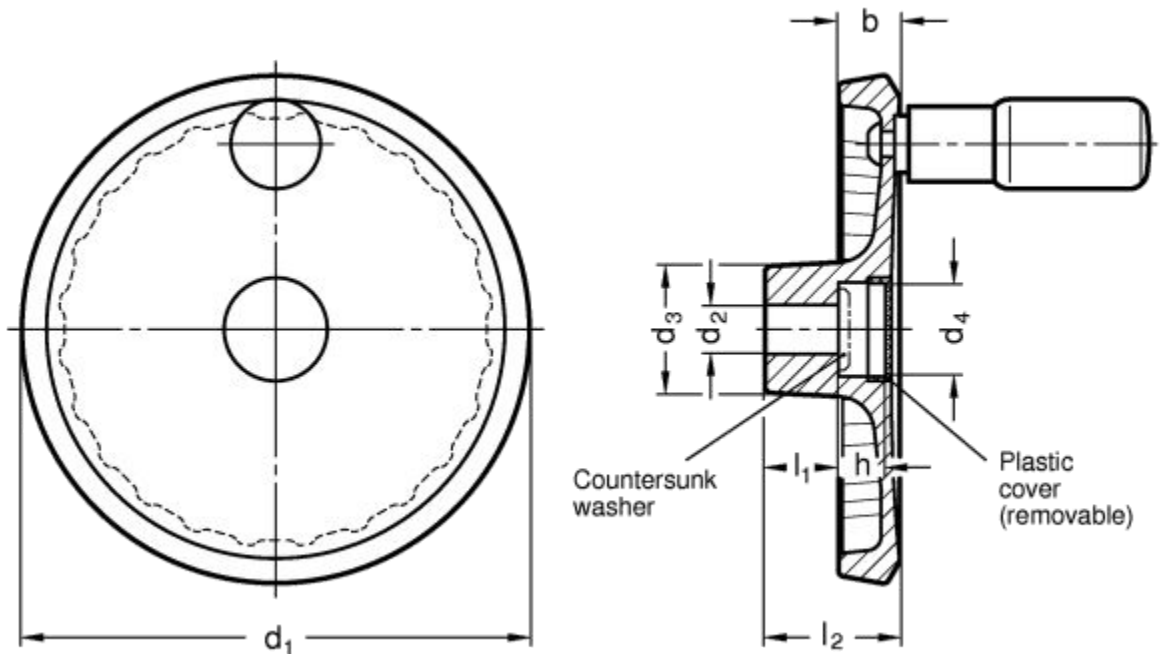


# GN 923-R

带旋转手柄的实心手轮



把自己	主尺寸						安装孔	手柄	推荐垫圈	重量	
说明	$d_1$	$d_3$	$d_4$	$b$	$h$	$l_2 \approx$	$d_2 H7$	$l_1$		$\emptyset$	$g$
<a href="#">GN 923-80-B10-R-*</a>	80	26	17	13	7	26	10	16	16	GN 184-16	120
<a href="#">GN 923-80-K10-R-*</a>	80	26	17	13	7	26	10	16	16	GN 184-16	118
<a href="#">GN 923-80-B12-R-*</a>	80	26	17	13	7	26	12	16	16	GN 184-16	118
<a href="#">GN 923-80-K12-R-*</a>	80	26	17	13	7	26	12	16	16	GN 184-16	116
<a href="#">GN 923-100-B10-R-*</a>	100	28	22	14	9.5	30	10	17	18	GN 184-20	200
<a href="#">GN 923-100-K10-R-*</a>	100	28	22	14	9.5	30	10	17	18	GN 184-20	190

把自己	主尺寸						安装孔		手柄	推荐垫圈	重量
说明	d <sub>1</sub>	d <sub>3</sub>	d <sub>4</sub>	b	h	l <sub>2</sub> ≈	d <sub>2</sub> H7	l <sub>1</sub>	Ø		g
<a href="#">GN 923-100-B12-R-*</a>	100	28	22	14	9.5	30	12	17	18	GN 184-20	190
<a href="#">GN 923-100-K12-R-*</a>	100	28	22	14	9.5	30	12	17	18	GN 184-20	180
<a href="#">GN 923-125-B12-R-*</a>	125	31	22	15	11	33	12	18	22	GN 184-20	340
<a href="#">GN 923-125-K12-R-*</a>	125	31	22	15	11	33	12	18	22	GN 184-20	330
<a href="#">GN 923-125-B14-R-*</a>	125	31	22	15	11	33	14	18	22	GN 184-20	250
<a href="#">GN 923-125-K14-R-*</a>	125	31	22	15	11	33	14	18	22	GN 184-20	330
<a href="#">GN 923-140-B14-R-*</a>	140	36	28.5	16.5	13	36	14	19	24	GN 184-25	420
<a href="#">GN 923-140-K14-R-*</a>	140	36	28.5	16.5	13	36	14	19	24	GN 184-25	410
<a href="#">GN 923-140-B16-R-*</a>	140	36	28.5	16.5	13	36	16	19	24	GN 184-25	420
<a href="#">GN 923-140-K16-R-*</a>	140	36	28.5	16.5	13	36	16	19	24	GN 184-25	410
<a href="#">GN 923-160-B14-R-*</a>	160	36	28.5	18	14.5	39	14	20	24	GN 184-25	560
<a href="#">GN 923-160-K14-R-*</a>	160	36	28.5	18	14.5	39	14	20	24	GN 184-25	550
<a href="#">GN 923-160-B16-R-*</a>	160	36	28.5	18	14.5	39	16	20	24	GN 184-25	560
<a href="#">GN 923-160-K16-R-*</a>	160	36	28.5	18	14.5	39	16	20	24	GN 184-25	550
<a href="#">GN 923-200-B18-R-*</a>	200	42	36	20.5	16	45	18	24	25	GN 184-32	880
<a href="#">GN 923-200-K18-R-*</a>	200	42	36	20.5	16	45	18	24	25	GN 184-32	870
<a href="#">GN 923-200-B20-R-*</a>	200	42	36	20.5	16	45	20	24	25	GN 184-32	880
<a href="#">GN 923-200-K20-R-*</a>	200	42	36	20.5	16	45	20	24	25	GN 184-32	870

#### Technical information

##### 材料

压铸铝，切削轮毂，车削轮缘。

##### 颜色

- SW 型：塑料涂层，黑色 RAL 9005，纹理饰面。
- SR 型：塑料涂层，银色 RAL 9006，纹理饰面。

##### 安装

- B 型：轮毂带 H7 公差光孔。
  - K 型：轮毂带 H7 公差铰孔和键槽，符合 DIN 6885/1 P9 (参见 038 产品目录，A17 页) 规定的公差。
- 可用平头螺钉将 GN 923 手轮固定安装至轴上，参见技术参数部分 (参见 038 产品目录，A18 页)。

### **塑料罩盖**

聚酰胺基 (PA) 高科技聚合物，浅灰色，压入式装配。

### **旋转手柄**

GN 798 旋转手柄由聚酰胺基 (PA) 高科技聚集体制成，黑色，亚光饰面。耐溶剂、油、油脂以及其它化学溶剂。手柄的双径体特殊设计使操作者在转动手轮时，可安全握紧，符合人体工程学要求。

### **可按需提供以下附件**

GN 184 轴向定位垫圈(参见 038 产品目录，第 631 页)。

### **特征及应用**

GN 923 实心手轮设计先进、新颖。

可拆卸塑料盖可保护紧固部件（如螺钉、埋头垫圈）及轴端。

### **技术参数**

轴向和径向振摆低于 0.4。

**This product had the following design awards:**



reddot design award  
winner 2010