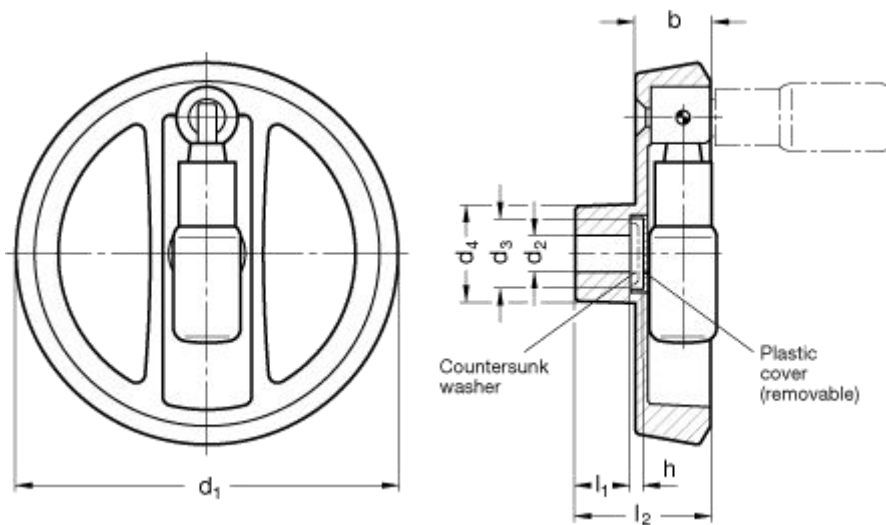


GN 924.7

带安全折叠手柄的轮辐手轮



标准件 说明	主尺寸						安装孔		手柄 Ø	推荐垫圈	重量 g
	d ₁	d ₃	d ₄	b	h	l ₂ ≈	d ₂ H7	l ₁			
GN 924.7-125-B12-R-SW	125	23	31	24.5	4	45	12	18	22	GN 184-22	465
GN 924.7-125-B12-R-SR	125	23	31	24.5	4	45	12	18	22	GN 184-22	465
GN 924.7-125-K12-R-SW	125	23	31	24.5	4	45	12	18	22	GN 184-22	460
GN 924.7-125-K12-R-SR	125	23	31	24.5	4	45	12	18	22	GN 184-22	460
GN 924.7-125-B14-R-SW	125	23	31	24.5	4	45	14	18	22	GN 184-22	450
GN 924.7-125-B14-R-SR	125	23	31	24.5	4	45	14	18	22	GN 184-22	450
GN 924.7-125-K14-R-SW	125	23	31	24.5	4	45	14	18	22	GN 184-22	440
GN 924.7-125-K14-R-SR	125	23	31	24.5	4	45	14	18	22	GN 184-22	440
GN 924.7-140-B14-R-SW	140	23	36	26	4	47	14	19	24	GN 184-22	600
GN 924.7-140-B14-R-SR	140	23	36	26	4	47	14	19	24	GN 184-22	600
GN 924.7-140-K14-R-SW	140	23	36	26	4	47	14	19	24	GN 184-22	590

标准件	主尺寸						安装孔		手柄	推荐垫圈	重量
	说明	d ₁	d ₃	d ₄	b	h	l ₂ ≈	d ₂ H7			
GN 924.7-140-K14-R-SR	140	23	36	26	4	47	14	19	24	GN 184-22	590
GN 924.7-140-B16-R-SW	140	23	36	26	4	47	16	19	24	GN 184-22	600
GN 924.7-140-B16-R-SR	140	23	36	26	4	47	16	19	24	GN 184-22	600
GN 924.7-140-K16-R-SW	140	23	36	26	4	47	16	19	24	GN 184-22	590
GN 924.7-140-K16-R-SR	140	23	36	26	4	47	16	19	24	GN 184-22	590
GN 924.7-160-B14-R-SW	160	23	36	26	4	48	14	20	24	GN 184-22	700
GN 924.7-160-B14-R-SR	160	23	36	26	4	48	14	20	24	GN 184-22	700
GN 924.7-160-K14-R-SW	160	23	36	26	4	48	14	20	24	GN 184-22	690
GN 924.7-160-K14-R-SR	160	23	36	26	4	48	14	20	24	GN 184-22	690
GN 924.7-160-B16-R-SW	160	23	36	26	4	48	16	20	24	GN 184-22	700
GN 924.7-160-B16-R-SR	160	23	36	26	4	48	16	20	24	GN 184-22	700
GN 924.7-160-K16-R-SW	160	23	36	26	4	48	16	20	24	GN-184-22	690
GN 924.7-160-K16-R-SR	160	23	36	26	4	48	16	20	24	GN 184-22	690
GN 924.7-160-K16-R-SR	160	23	36	26	4	48	16	20	24	GN 184-22	690
GN 924.7-200-B18-R-SW	200	23	42	27	4	53	18	24	25	GN 184-22	900
GN 924.7-200-B18-R-SR	200	23	42	27	4	53	18	24	25	GN 184-22	900
GN 924.7-200-K18-R-SW	200	23	42	27	4	53	18	24	25	GN 184-22	890
GN 924.7-200-K18-R-SR	200	23	42	27	4	53	18	24	25	GN 184-22	890
GN 924.7-200-B20-R-SW	200	23	42	27	4	53	20	24	25	GN 184-22	1650
GN 924.7-200-B20-R-SR	200	23	42	27	4	53	20	24	25	GN 184-22	1650
GN 924.7-200-K20-R-SW	200	23	42	27	4	53	20	24	25	GN 184-22	1640
GN 924.7-200-K20-R-SR	200	23	42	27	4	53	20	24	25	GN 184-22	1640

Technical information

材料

压铸铝，切削轮毂，车削轮缘。

颜色

SW 型：塑料涂层，黑色 RAL 9005，纹理饰面。

SR 型：塑料涂层，银色 RAL 9006，纹理饰面。

安装

B 型：轮毂带 H7 级公差光孔。

K 型：轮毂带 H7 级公差铰孔和键槽，符合 DIN 6885/1 P9 规定的公差(参见 038 产品目录，A17 页)。

可用平头螺钉将 GN 924.7 手轮固定安装至轴上，参见技术参数部分(参见 038 产品目录，A18 页)。

塑料罩盖

聚酰胺基 (PA) 高科技聚合物，浅灰色，压入式装配。

安全可折叠手柄

GN 798.7 安全可折叠手柄由聚酰胺基 (PA) 高科技聚合物制成，黑色，亚光饰面。耐溶剂、机油、油脂以及其它化学溶剂。手柄的双径体特殊设计使操作人员在转动手轮时，可安全握紧，符合人体工程学要求。

特征及应用

GN 924.7 带安全折叠手柄的轮辐手轮设计先进、新颖。

该型手轮适用于不允许手柄保持在操作位置的场合。

要使手柄处于操作位置，必须首先克服弹簧扭力旋转手柄 90° 到达定止位，然后向弹簧压力反方向将手柄推到握持位置。通过手柄保持向前的推力，使得手轮可以方便旋转。

松脱手柄时，弹簧将手柄复位至收起状态。

可按需提供以下附件

GN 184 轴向定位垫圈(参见 038 产品目录，第 631 页)。

技术参数

轴向和径向跳动低于 0.4。