

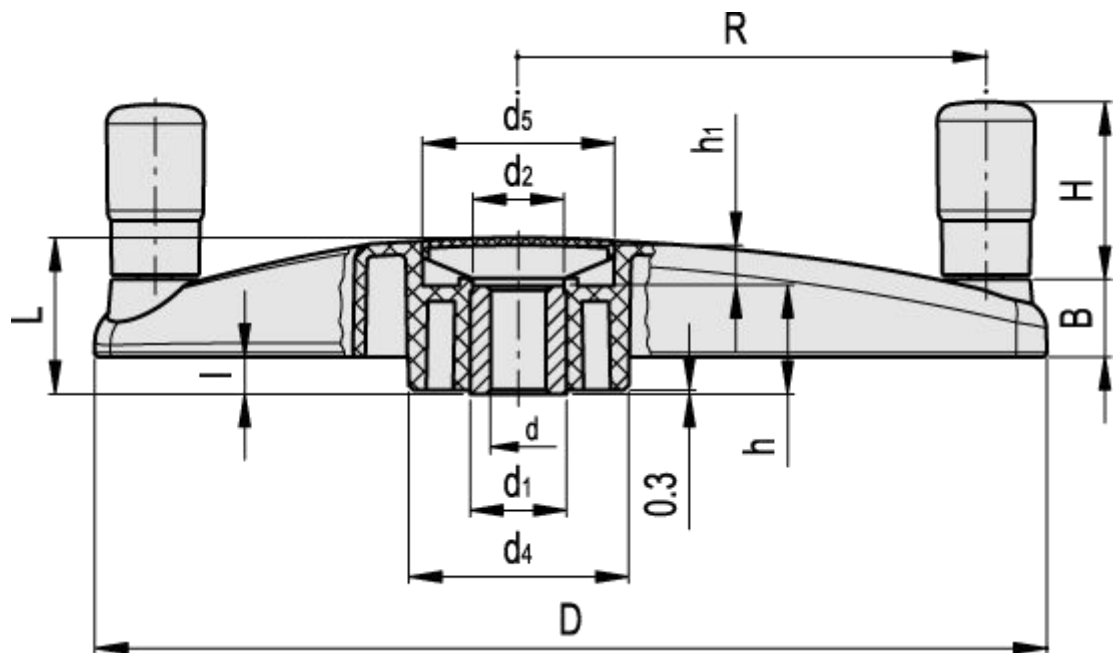
ETK.

带旋转手柄的三臂操控手轮

ERGOSTYLE®



BLESA 原创设计



标准件		主尺寸								安装孔		手柄		C #	L #	重量 t	
代码	说明	D	L	B	l	d ₁	d ₂	d ₄	d ₅	h ₁	d _{H7}	h	H	R	[Nm]	[J]	g
207731-*	ETK.400+I A-20-*	400	54	28	12	35	33	80	70	14	20	38	65	178	320	18	980
代码		说明								Boss cap for							
29451-*		ECB.I3-*								ETK.400							

Technical information

材料

玻璃纤维加固聚丙烯基 (PP) 高科技聚合物。耐溶剂、机油、油脂以及其它化学溶剂。

颜色

黑色，亚光饰面。

毂帽

Ergostyle 彩色聚酯基高科技聚合物 (PBT)，光亮饰面。随货提供，压入式安装，可通过按压外缘拆卸 (Elesa 原创设计)。
可作为附件单独供应 (见表)。

标准型号

钢毂，黑色氧化处理，H7 公差铰孔。

I.631+x 旋转手柄 (参见 038 产品目录，第 631 页)，高弹性聚丙烯基高科技聚合物 (PP)，黑色，亚光饰面，不可拆卸。

可按需提供的附件

GN 184 轴向定位垫圈 (参见 038 产品目录，第 631 页)。

可按需提供的特殊型号

带孔和键槽的毂，符合 DIN 6885/1 P9 公差要求 (参见 038 产品目录，A17 页)。

订购带键槽的手轮时，应标明代码、名称以及索引号-K (如：207731-K- ETK.400+I.631 A-20-K-)。

如订货充足，可提供以下类型的定制：

- 带锁定装置和门扣的手轮 (Elesa 专利)，见图纸。
- ETK 旋转手轮允许个性化定制，可加入标记、商标或特殊图案 (移印)。手轮或手柄的高科技聚合物材质的颜色也可特别定制。

人体工程学及设计

三个各呈 120° 角的轮臂提供完美的手握体验和最大的操作舒适性。ETK 手轮所具有的圆角边缘、轻巧的尺寸、人体工程学外形以及无空腔设计，为手动操作提供了出色的安全保护。