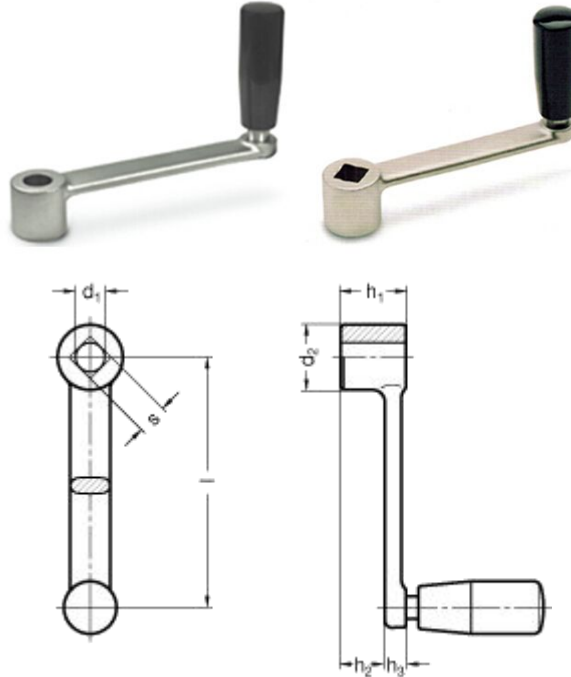


GN 269

带旋转手柄的曲柄摇手

INOX
Stainless Steel



标准件	主尺寸							手柄	重量
说明	l	d ₁ H9	s H11	d ₂	h ₁	h ₂ ≈	h ₃	∅	g
GN 269-80-B10	80	10	-	22	22	15.4	6.6	16	120
GN 269-80-V10	80	-	10	22	22	15.4	6.6	18	123
GN 269-100-B12	100	12	-	26	26	17.7	8.3	21	200
GN 269-100-V12	100	-	12	26	26	17.7	8.3	21	187
GN 269-125-B14	125	14	-	28	28	18.8	9.2	23	300
GN 269-125-V14	125	-	14	28	28	18.8	9.2	23	320
GN 269-160-B17	160	17	-	32	32	22.6	9.4	23	380
GN 269-160-V17	160	-	17	32	32	22.6	9.4	23	370

Technical information

材料

AISI CF-8 不锈钢。

旋转手柄

酚醛基热固性塑料 (PF)，黑色，光亮饰面。耐溶剂、机油、油脂和其它化学溶剂。与 GN 598 类似（参见 038 样本，第 396 页），但采用 AISI 303 不锈钢柄杆，端头带六角槽口。

耐溶剂、机油、油脂以及其它化学溶剂。

特征及应用

GN 269 不锈钢曲柄摇手的设计符合最严苛的卫生要求。

柱状手柄由热固性塑料制成，即使暴露在化学制品中，通常仍能保持良好的稳定性。