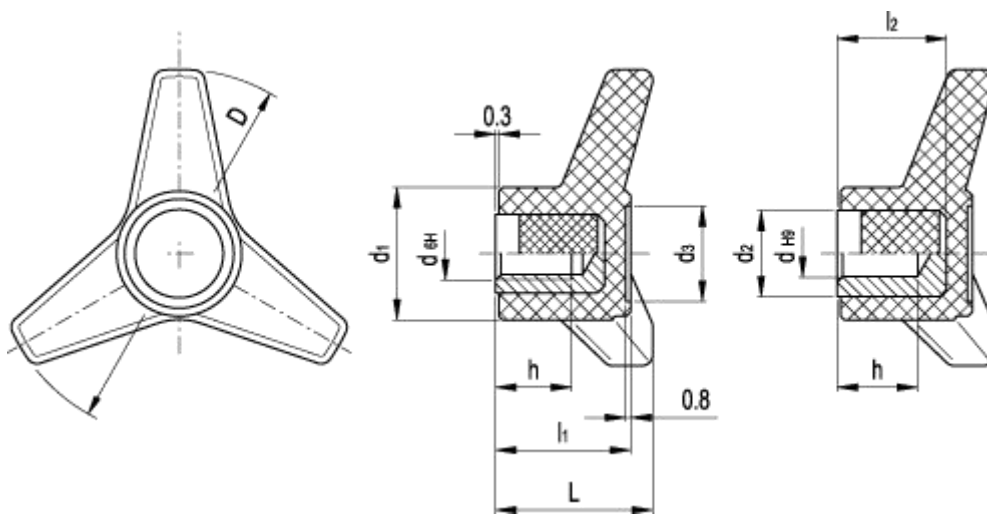


# VB.639

三臂旋钮



ELESA 原创设计



标准件		主尺寸							安装孔			轮毂		C #	L #	重量
代码	说明	D	L	d <sub>1</sub>	d <sub>2</sub>	d <sub>3</sub>	l <sub>1</sub>	l <sub>2</sub>	d <sub>H9</sub>	d <sub>6H</sub>	h	钢质	铜质	[Nm]	[J]	g
<a href="#">65631</a>	VB.639/63 A-6	63	28	26	15	18	25	23	6	-	18	•		30	7	55
<a href="#">65635</a>	VB.639/63 B-M8	63	28	26	-	18	25	-	-	M8	15		•	30	7	48
<a href="#">65636</a>	VB.639/63 B-M10	63	28	26	-	18	25	-	-	M10	17		•	30	7	40
<a href="#">65672</a>	VB.639/80 A-8	80	35	32	15	21	30	25	8	-	20	•		80	6	75

标准件		主尺寸							安装孔			轮毂		C #	L #	重量
代码	说明	D	L	d <sub>1</sub>	d <sub>2</sub>	d <sub>3</sub>	l <sub>1</sub>	l <sub>2</sub>	d <sub>H9</sub>	d <sub>6H</sub>	h	钢质	铜质	[Nm]	[J]	g
<a href="#">65675</a>	VB.639/80 B-M10	80	35	32	-	21	30	-	-	M10	17		•	80	6	60
<a href="#">65676</a>	VB.639/80 B-M12	80	35	32	-	21	30	-	-	M12	17		•	80	6	67
<a href="#">65702</a>	VB.639/100 A-10	100	42	36	20	25	36	25	10	-	21	•		110	8	130
<a href="#">65705</a>	VB.639/100 B-M12	100	42	36	-	25	36	-	-	M12	20		•	110	8	96
<a href="#">65706</a>	VB.639/100 B-M14	100	42	36	-	25	36	-	-	M14	20		•	110	8	105
<a href="#">65742</a>	VB.639/130 A-12	130	47	43	20	29	40	31	12	-	24	•		135	9	180
<a href="#">65745</a>	VB.639/130 B-M16	130	47	43	-	29	40	-	-	M16	22		•	135	9	162

#### Technical information

##### 材料

除 VB. 639/130 为玻璃纤维加固聚丙烯基 (PP) 高科技聚合体材料外, 其余均为玻璃纤维加固聚酰胺基 (PA) 高科技聚合体。耐溶剂、机油、油脂以及其它化学溶剂。

##### 颜色

黑色、亚光。

##### 装配

- A 型: 黑色氧化涂层钢质轮毂, 带普通盲孔。
- B 型: 铜质轮毂, 带螺纹孔。

##### 应用

此三臂旋钮设计适用于工作强度较大的场合。在这种情况下, 可能要求使用铁锤来实现更好的紧固作用。