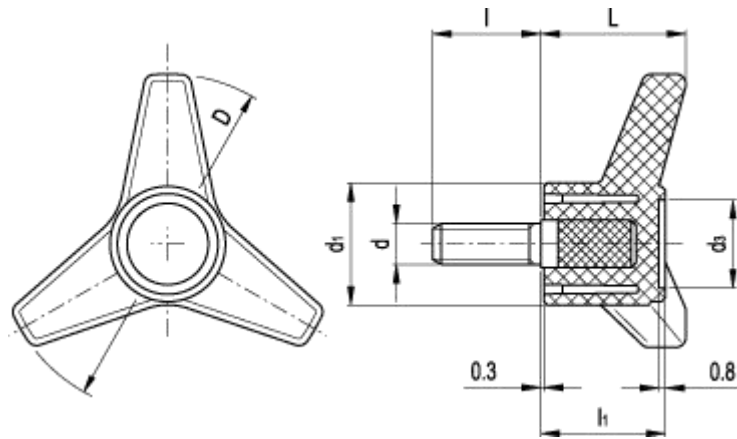


# VB.639 p

三臂旋钮



ELESA 原创设计



标准件		主尺寸					螺杆		C #	L #	重量
代码	说明	D	L	d <sub>1</sub>	d <sub>3</sub>	l <sub>1</sub>	d <sub>6g</sub>	l	[Nm]	[J]	g
<a href="#">65652</a>	VB.639/63 p-M8x25	63	28	26	18	25	M8	25	30	7	44
<a href="#">65692</a>	VB.639/80 p-M10x30	80	35	32	21	30	M10	30	80	7	78
<a href="#">65722</a>	VB.639/100 p-M12x40	100	42	36	25	36	M12	40	110	8	126

## Technical information

### 材料

玻璃纤维加固聚酰胺基（PA）高科技聚合物。耐溶剂、机油、油脂以及其它化学溶剂。

### 颜色

黑色、亚光。

## 装配

镀锌钢螺杆，带倒角平头，符合 UNI 表 947: ISO4753 规定。（参见[技术说明第 A11 页](#)）。

## 应用

此三臂旋钮设计适用于工作强度较大的场合。在这种情况下,可能要求使用铁锤来实现更好的紧固作用。