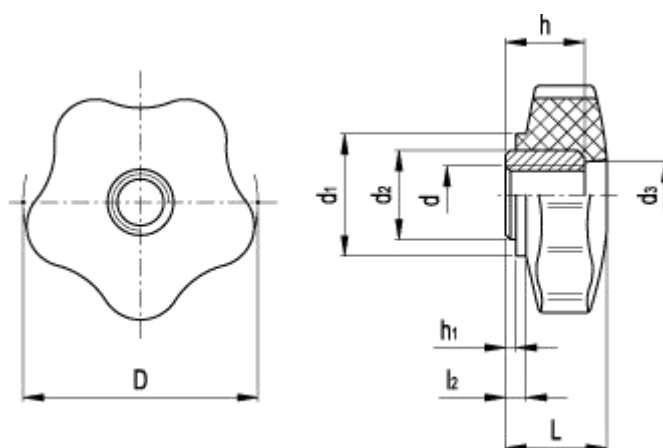


VC.253

缩短型凸轮式旋钮系列



ELESA 原创设计



标准件		主尺寸							安装孔		重量
代码	说明	D	L	d ₁	d ₂	d ₃	l ₂	h ₁	d _{6H}	h	g
66951	VC.253/40 A-M8	40	19	23	17	14	3	1.5	M8	15	38
67001	VC.253/40 A-M10	40	19	23	17	14	3	1.5	M10	15	34
67011	VC.253/40 A-M12	40	19	23	17	14	3	1.5	M12	15	30
67101	VC.253/50 A-M12	50	21	26	19	14	3	1.5	M12	16	50
67201	VC.253/60 A-M12	60	24	30	19	16	4	1.5	M12	16	75
67301	VC.253/85 A-M14	85	30	32	18	18	6	1.5	M14	22	135

Technical information

材料

酚醛基（PF）热固性塑料。耐溶剂、机油、油脂以及其它化学溶剂。

颜色

黑色，光亮饰面。

装配

黑色氧化涂层钢质轮毂，带螺纹通孔。

特征

独特的五瓣凸出外形（ELESA 原创设计）使操作者的手指握持恰当，且由于其为无穴实心体，可防止不良残余物的堆积。