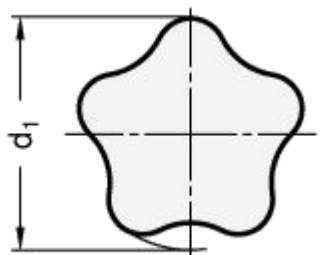
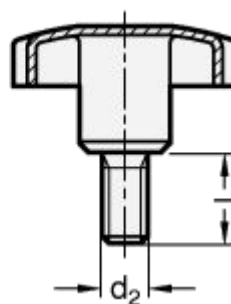
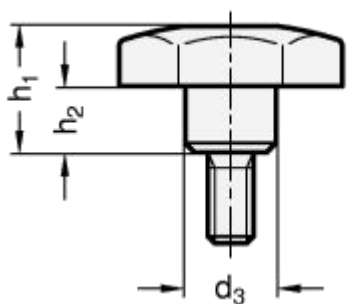


# GN 5334

凸轮式旋钮

**INOX**  
Stainless Steel



标准件	主尺寸				螺杆		重量
说明	$d_1$	$d_3$	$h_1 \approx$	$h_2 \approx$	$d_2$	$l$	$g$
<a href="#">GN 5334-40-M8-20</a>	40	14	24	12	M8	20	50
<a href="#">GN 5334-40-M8-30</a>	40	14	24	12	M8	30	55
<a href="#">GN 5334-40-M8-40</a>	40	14	24	12	M8	40	56
<a href="#">GN 5334-50-M10-20</a>	50	18	30	16.5	M10	20	95

标准件	主尺寸				螺杆		重量
说明	d <sub>1</sub>	d <sub>3</sub>	h <sub>1</sub> ≈	h <sub>2</sub> ≈	d <sub>2</sub>	l	g
<a href="#">GN 5334-50-M10-30</a>	50	18	30	16.5	M10	30	97
<a href="#">GN 5334-50-M10-40</a>	50	18	30	16.5	M10	40	100
<a href="#">GN 5334-60-M12-20</a>	60	20	37.5	20	M12	20	155
<a href="#">GN 5334-60-M12-30</a>	60	20	37.5	20	M12	30	160
<a href="#">GN 5334-60-M12-40</a>	60	20	37.5	20	M12	40	162
<a href="#">GN 5334-60-M12-50</a>	60	20	37.5	20	M12	50	169

### Technical information

#### 材料

AISI304 喷砂不锈钢，亚光饰面。

#### 装配

AISI304 不锈钢对焊轮毂，带螺杆。

#### 特征及应用

AISI304 不锈钢具有耐腐蚀性，在特殊的卫生、气候和环境条件下或法律强制要求使用耐腐蚀材料的部门内，所有机械和设备上均可使用由该材料制成的旋钮。