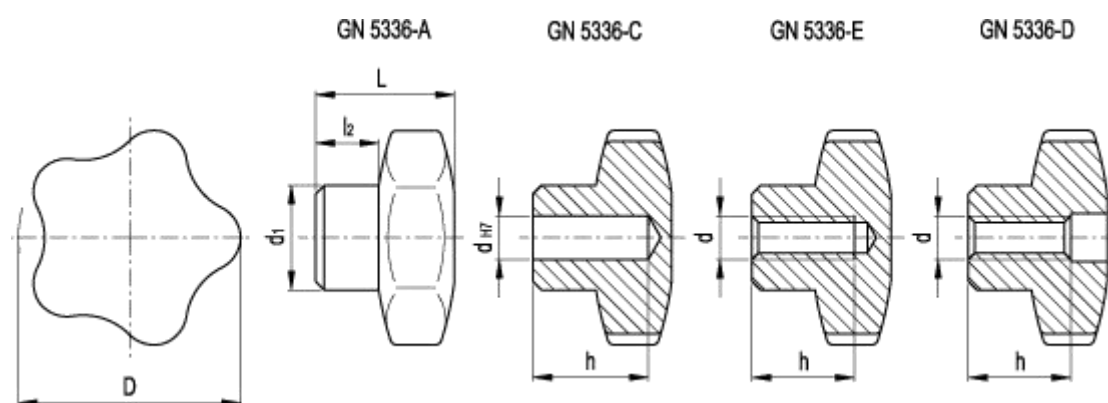


GN 5336

凸轮式旋钮



标准件	主尺寸				安装孔			重量
说明	D	L -1	d ₁ -0.5	l ₂	d _{H7}	d	h	g
GN 5336-40-A-MT	40	26	14	12.5	-	-	-	31
GN 5336-40-B8-C-*	40	25	14	12.5	8	-	15	28
GN 5336-40-M6-E-*	40	25	14	12.5	-	M6	15	30
GN 5336-40-M8-D-*	40	25	14	12.5	-	M8	15	29
GN 5336-40-M8-E-*	40	25	14	12.5	-	M8	15	28
GN 5336-50-A-MT	50	33	19	16	-	-	-	57
GN 5336-50-B10-C-*	50	32	19	16	10	-	18	53
GN 5336-50-M8-E-*	50	32	19	16	-	M8	18	56
GN 5336-50-M10-D-*	50	32	19	16	-	M10	20	54

标准件	主尺寸				安装孔			重量
说明	D	L -1	d ₁ -0.5	l ₂	d _{H7}	d	h	g
GN 5336-50-M10-E-*	50	32	19	16	-	M10	18	54
GN 5336-60-A-MT	60	41	21	20	-	-	-	101
GN 5336-60-B12-C-*	60	40	21	20	12	-	22	92
GN 5336-60-M10-E-*	60	40	21	20	-	M10	22	91
GN 5336-60-M12-D-*	60	40	21	20	-	M12	26	90
GN 5336-60-M12-E-*	60	40	21	20	-	M12	22	88
GN 5336-70-A-MT	70	47	26	23	-	-	-	163
GN 5336-70-B16-C-*	70	46	26	23	16	-	28	142
GN 5336-70-M12-E-*	70	46	26	23	-	M12	28	153
GN 5336-70-M16-D-*	70	46	26	23	-	M16	32	174
GN 5336-70-M16-E-*	70	46	26	23	-	M16	28	142

Technical information

材料

铸铝

- PL 型：带去毛刺镜面光亮饰面。
- MT 型：带喷砂亚光饰面。

装配

- A 型：轮毂，未钻孔，亚光饰面。
- C 型：轮毂，带标准 H7 铰制盲孔。
- E 型：轮毂，带螺纹孔。
- D 型：轮毂，带螺纹孔。

用埋头螺钉在轴上安装 GN 5336，请参见[技术说明](#)。