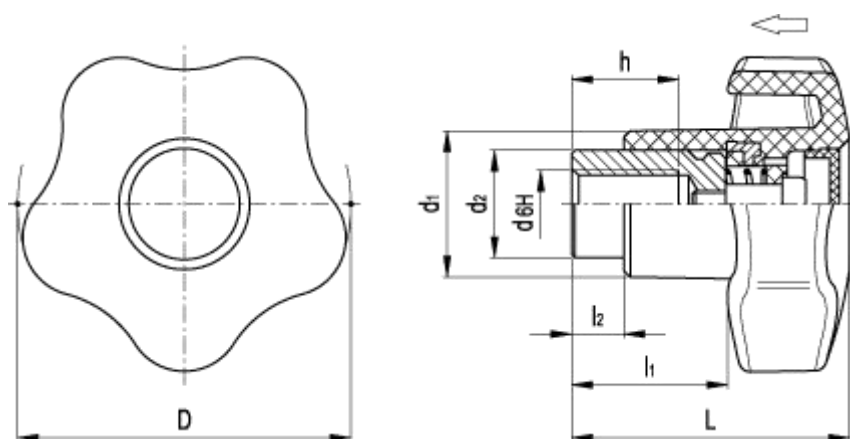


VCTS-Z

可调式凸轮旋钮（需按动）



ELESA 原创设计



标准件		主尺寸						安装孔		齿数	重量
代码	说明	D	L	d ₁	d ₂	l ₁	l ₂	d	h	z	g
169631	VCTS-Z-40 A-M6	40	37	18	13.5	22	7	M6	10	24	36
169632	VCTS-Z-40 A-M8	40	37	18	13.5	22	7	M8	10	24	34
169642	VCTS-Z-50 A-M8	50	42	22	16	23	8	M8	14	26	54
169643	VCTS-Z-50 A-M10	50	42	22	16	23	8	M10	14	26	52

Technical information

旋钮

玻璃纤维加固聚酰胺基（PA）高科技聚合体。耐溶剂、机油、油脂以及其它化学溶剂。用于连接金属紧固元件的内置锌合金齿状插入件。

颜色

黑色、亚光饰面。

中心帽

黑色高科技聚合体中心帽。如订货量充足，可根据客户要求提供其它颜色或定制图形符号、标记或文字。

紧固元件

黑色氧化涂层钢，带螺纹孔、连接到内置锌合金插入件上的有齿元件、固定螺钉及 AISI 302 不锈钢复位弹簧。

特征及应用

特别适用于要求旋钮自由旋转的场合，以防止意外松动情况的偶然发生。

说明

按下旋钮使有齿元件啮合，并转动。

拧松旋钮，通过弹簧松开啮合，以使旋钮回到无动作位置。

人体工程学及设计理念

该旋钮的特殊设计符合人体工程学的严格要求：五个耳垂式凸瓣、混合半径、比例恰当的边缘高度，使操作者能够自然、安全及舒适地握紧旋钮。