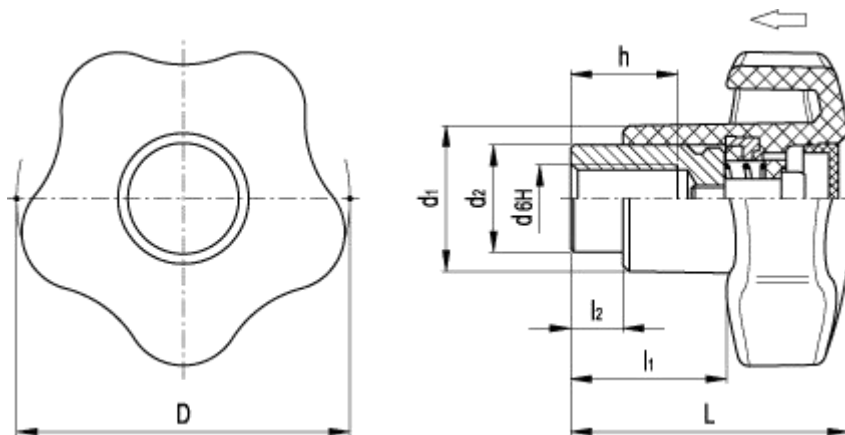


VCTS-Z-SST

可调式凸轮旋钮 (需按动)



ELESA 原创设计



标准件		主尺寸						安装孔		齿数	重量
代码	说明	D	L	d ₁	d ₂	l ₁	l ₂	d	h	z	g
169651	VCTS-Z-40-SST-M6	40	37	18	13.5	22	7	M6	10	24	36
169652	VCTS-Z-40-SST-M8	40	37	18	13.5	22	7	M8	10	24	34
169662	VCTS-Z-50-SST-M8	50	42	22	16	23	8	M8	14	26	54
169663	VCTS-Z-50-SST-M10	50	42	22	16	23	8	M10	14	26	52

Technical information

旋钮

玻璃纤维加固聚酰胺基（PA）高科技聚合物。耐溶剂、机油、油脂以及其它化学溶剂。用于连接金属紧固元件的内置锌合金齿状插入件。

颜色

黑色、亚光饰面。

中心帽

黑色高科技聚合物中心帽。如订货数量充足，可根据要求提供黄色 RAL 1021（安全）或其它颜色或定制图形符号、标记或文字。

紧固元件

AISI303 不锈钢，带螺纹孔、连接内置锌合金插入件用有齿元件、不锈钢固定螺钉及 AISI 302 不锈钢复位弹簧。

特征及应用

特别适用于要求旋钮自由旋转的场合，以防止意外松动情况的偶然发生。

AISI303 不锈钢具有高耐腐蚀性，由该材料制成的凸轮式旋钮可用于受特殊的卫生、气候和环境条件下限制或法律强制要求，须使用耐腐蚀材料的机械和设备。

说明

按下旋钮使有齿元件啮合，并转动。

拧松旋钮，通过弹簧松开啮合，以使旋钮回到无动作位置。

人体工程学及设计理念

该旋钮的特殊设计符合人体工程学的严格要求：五个耳垂式凸瓣、混合半径、比例恰当的边缘高度，使操作者能够自然、安全及舒适地握紧旋钮。