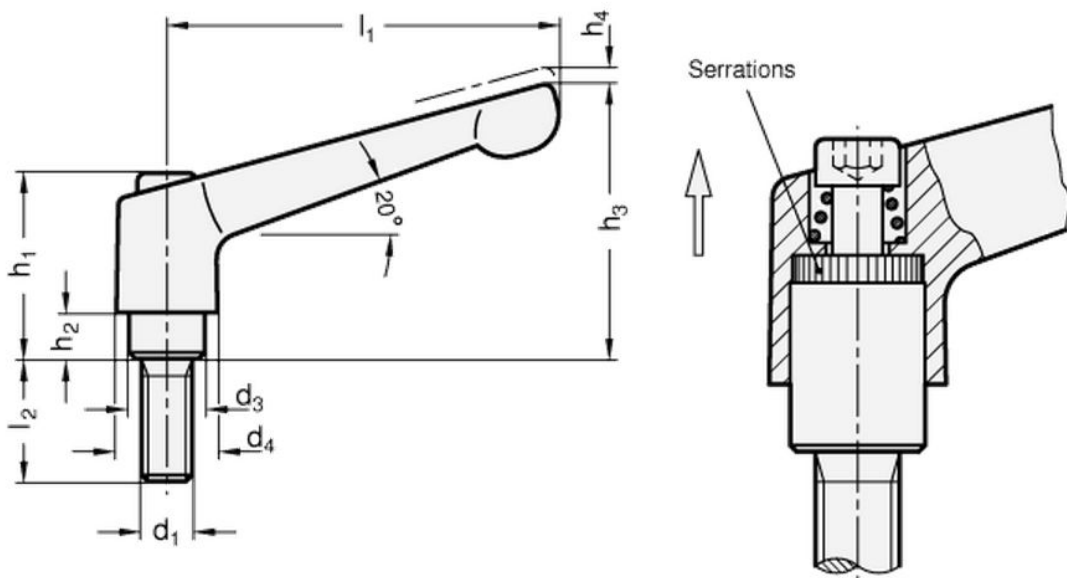


# GN 300

可调节手柄



SW RAL 9005 OR RAL 2004 GR RAL 7031

标准件	主尺寸							螺杆	重量	
说明	$l_1$	$d_3$	$d_4$	$h_1$	$h_2$	$h_3$	$h_4$	$d_1$	$l_2$	$g$
<a href="#">GN 300-30-M3-6-*</a>	30	10	13	24.5	4	31	3.5	M3	6	26
<a href="#">GN 300-30-M3-8-*</a>	30	10	13	24.5	4	31	3.5	M3	8	26
<a href="#">GN 300-30-M3-10-*</a>	30	10	13	24.5	4	31	3.5	M3	10	26
<a href="#">GN 300-30-M3-12-*</a>	30	10	13	24.5	4	31	3.5	M3	12	26
<a href="#">GN 300-30-M3-16-*</a>	30	10	13	24.5	4	31	3.5	M3	16	26
<a href="#">GN 300-30-M4-12-*</a>	30	10	13	24.5	4	31	3.5	M4	12	27
<a href="#">GN 300-30-M4-16-*</a>	30	10	13	24.5	4	31	3.5	M4	16	27
<a href="#">GN 300-30-M4-20-*</a>	30	10	13	24.5	4	31	3.5	M4	20	27

标准件	主尺寸							螺杆		重量
说明	$l_1$	$d_3$	$d_4$	$h_1$	$h_2$	$h_3$	$h_4$	$d_1$	$l_2$	$g$
<a href="#">GN 300-30-M4-25*</a>	30	10	13	24.5	4	31	3.5	M4	25	28
<a href="#">GN 300-30-M4-32*</a>	30	10	13	24.5	4	31	3.5	M4	32	28
<a href="#">GN 300-30-M5-12*</a>	30	10	13	24.5	4	31	3.5	M5	12	28
<a href="#">GN 300-30-M5-16*</a>	30	10	13	24.5	4	31	3.5	M5	16	28
<a href="#">GN 300-30-M5-20*</a>	30	10	13	24.5	4	31	3.5	M5	20	29
<a href="#">GN 300-30-M5-25*</a>	30	10	13	24.5	4	31	3.5	M5	25	29
<a href="#">GN 300-30-M5-32*</a>	30	10	13	24.5	4	31	3.5	M5	32	30
<a href="#">GN 300-30-M5-40*</a>	30	10	13	24.5	4	31	3.5	M5	40	31
<a href="#">GN 300-30-M5-50*</a>	30	10	13	24.5	4	31	3.5	M5	50	32
<a href="#">GN 300-30-M6-12*</a>	30	10	13	24.5	4	31	3.5	M6	12	29
<a href="#">GN 300-30-M6-16*</a>	30	10	13	24.5	4	31	3.5	M6	16	29
<a href="#">GN 300-30-M6-20*</a>	30	10	13	24.5	4	31	3.5	M6	20	30
<a href="#">GN 300-30-M6-25*</a>	30	10	13	24.5	4	31	3.5	M6	25	31
<a href="#">GN 300-30-M6-32*</a>	30	10	13	24.5	4	31	3.5	M6	32	32
<a href="#">GN 300-30-M6-40*</a>	30	10	13	24.5	4	31	3.5	M6	40	33
<a href="#">GN 300-30-M6-50*</a>	30	10	13	24.5	4	31	3.5	M6	50	34
<a href="#">GN 300-45-M4-12*</a>	45	10	13	24.5	4	35	3.5	M4	12	38
<a href="#">GN 300-45-M4-16*</a>	45	10	13	24.5	4	35	3.5	M4	16	39
<a href="#">GN 300-45-M4-20*</a>	45	10	13	24.5	4	35	3.5	M4	20	39
<a href="#">GN 300-45-M4-25*</a>	45	10	13	24.5	4	35	3.5	M4	25	40
<a href="#">GN 300-45-M4-32*</a>	45	10	13	24.5	4	35	3.5	M4	32	40
<a href="#">GN 300-45-M5-12*</a>	45	10	13	24.5	4	35	3.5	M5	12	36
<a href="#">GN 300-45-M5-16*</a>	45	10	13	24.5	4	35	3.5	M5	16	36
<a href="#">GN 300-45-M5-20*</a>	45	10	13	24.5	4	35	3.5	M5	20	36
<a href="#">GN 300-45-M5-25*</a>	45	10	13	24.5	4	35	3.5	M5	25	37
<a href="#">GN 300-45-M5-32*</a>	45	10	13	24.5	4	35	3.5	M5	32	38
<a href="#">GN 300-45-M5-40*</a>	45	10	13	24.5	4	35	3.5	M5	40	39
<a href="#">GN 300-45-M5-50*</a>	45	10	13	24.5	4	35	3.5	M5	50	40
<a href="#">GN 300-45-M6-12*</a>	45	10	13	24.5	4	35	3.5	M6	12	36

标准件	主尺寸							螺杆		重量
说明	$l_1$	$d_3$	$d_4$	$h_1$	$h_2$	$h_3$	$h_4$	$d_1$	$l_2$	$g$
<a href="#">GN 300-45-M6-16*</a>	45	10	13	24.5	4	35	3.5	M6	16	37
<a href="#">GN 300-45-M6-20*</a>	45	10	13	24.5	4	35	3.5	M6	20	37
<a href="#">GN 300-45-M6-25*</a>	45	10	13	24.5	4	35	3.5	M6	25	38
<a href="#">GN 300-45-M6-32*</a>	45	10	13	24.5	4	35	3.5	M6	32	40
<a href="#">GN 300-45-M6-40*</a>	45	10	13	24.5	4	35	3.5	M6	40	41
<a href="#">GN 300-45-M6-50*</a>	45	10	13	24.5	4	35	3.5	M6	50	43
<a href="#">GN 300-63-M6-12*</a>	63	13.5	17.5	31	6.5	45	4	M6	12	80
<a href="#">GN 300-63-M6-16*</a>	63	13.5	17.5	31	6.5	45	4	M6	16	80
<a href="#">GN 300-63-M6-20*</a>	63	13.5	17.5	31	6.5	45	4	M6	20	81
<a href="#">GN 300-63-M6-25*</a>	63	13.5	17.5	31	6.5	45	4	M6	25	82
<a href="#">GN 300-63-M6-32*</a>	63	13.5	17.5	31	6.5	45	4	M6	32	83
<a href="#">GN 300-63-M6-40*</a>	63	13.5	17.5	31	6.5	45	4	M6	40	85
<a href="#">GN 300-63-M6-50*</a>	63	13.5	17.5	31	6.5	45	4	M6	50	86
<a href="#">GN 300-63-M6-63*</a>	63	13.5	17.5	31	6.5	45	4	M6	63	88
<a href="#">GN 300-63-M8-12*</a>	63	13.5	17.5	31	6.5	45	4	M8	12	82
<a href="#">GN 300-63-M8-16*</a>	63	13.5	17.5	31	6.5	45	4	M8	16	83
<a href="#">GN 300-63-M8-20*</a>	63	13.5	17.5	31	6.5	45	4	M8	20	84
<a href="#">GN 300-63-M8-25*</a>	63	13.5	17.5	31	6.5	45	4	M8	25	86
<a href="#">GN 300-63-M8-32*</a>	63	13.5	17.5	31	6.5	45	4	M8	32	88
<a href="#">GN 300-63-M8-40*</a>	63	13.5	17.5	31	6.5	45	4	M8	40	91
<a href="#">GN 300-63-M8-50*</a>	63	13.5	17.5	31	6.5	45	4	M8	50	93
<a href="#">GN 300-63-M8-63*</a>	63	13.5	17.5	31	6.5	45	4	M8	63	98
<a href="#">GN 300-63-M10-20*</a>	63	13.5	17.5	31	6.5	45	4	M10	20	87
<a href="#">GN 300-63-M10-25*</a>	63	13.5	17.5	31	6.5	45	4	M10	25	90
<a href="#">GN 300-63-M10-32*</a>	63	13.5	17.5	31	6.5	45	4	M10	32	94
<a href="#">GN 300-63-M10-40*</a>	63	13.5	17.5	31	6.5	45	4	M10	40	96
<a href="#">GN 300-63-M10-50*</a>	63	13.5	17.5	31	6.5	45	4	M10	50	101
<a href="#">GN 300-63-M10-63*</a>	63	13.5	17.5	31	6.5	45	4	M10	63	108
<a href="#">GN 300-63-M10-80*</a>	63	13.5	17.5	31	6.5	45	4	M10	80	118

标准件	主尺寸							螺杆		重量
说明	$l_1$	$d_3$	$d_4$	$h_1$	$h_2$	$h_3$	$h_4$	$d_1$	$l_2$	$g$
<a href="#">GN 300-78-M8-16*</a>	78	16	21	36	8	55	4	M8	16	131
<a href="#">GN 300-78-M8-20*</a>	78	16	21	36	8	55	4	M8	20	132
<a href="#">GN 300-78-M8-25*</a>	78	16	21	36	8	55	4	M8	25	133
<a href="#">GN 300-78-M8-32*</a>	78	16	21	36	8	55	4	M8	32	136
<a href="#">GN 300-78-M8-40*</a>	78	16	21	36	8	55	4	M8	40	140
<a href="#">GN 300-78-M8-50*</a>	78	16	21	36	8	55	4	M8	50	143
<a href="#">GN 300-78-M8-63*</a>	78	16	21	36	8	55	4	M8	63	147
<a href="#">GN 300-78-M8-80*</a>	78	16	21	36	8	55	4	M8	80	152
<a href="#">GN 300-78-M10-16*</a>	78	16	21	36	8	55	4	M10	16	137
<a href="#">GN 300-78-M10-20*</a>	78	16	21	36	8	55	4	M10	20	139
<a href="#">GN 300-78-M10-25*</a>	78	16	21	36	8	55	4	M10	25	141
<a href="#">GN 300-78-M10-32*</a>	78	16	21	36	8	55	4	M10	32	142
<a href="#">GN 300-78-M10-40*</a>	78	16	21	36	8	55	4	M10	40	146
<a href="#">GN 300-78-M10-50*</a>	78	16	21	36	8	55	4	M10	50	152
<a href="#">GN 300-78-M10-63*</a>	78	16	21	36	8	55	4	M10	63	159
<a href="#">GN 300-78-M10-80*</a>	78	16	21	36	8	55	4	M10	80	166
<a href="#">GN 300-78-M12-25*</a>	78	16	21	36	8	55	4	M12	25	145
<a href="#">GN 300-78-M12-32*</a>	78	16	21	36	8	55	4	M12	32	150
<a href="#">GN 300-78-M12-40*</a>	78	16	21	36	8	55	4	M12	40	156
<a href="#">GN 300-78-M12-50*</a>	78	16	21	36	8	55	4	M12	50	163
<a href="#">GN 300-78-M12-63*</a>	78	16	21	36	8	55	4	M12	63	171
<a href="#">GN 300-78-M12-80*</a>	78	16	21	36	8	55	4	M12	80	183
<a href="#">GN 300-92-M10-16*</a>	92	19	24	43	11	65	4	M10	16	199
<a href="#">GN 300-92-M10-20*</a>	92	19	24	43	11	65	4	M10	20	202
<a href="#">GN 300-92-M10-25*</a>	92	19	24	43	11	65	4	M10	25	205
<a href="#">GN 300-92-M10-32*</a>	92	19	24	43	11	65	4	M10	32	209
<a href="#">GN 300-92-M10-40*</a>	92	19	24	43	11	65	4	M10	40	213
<a href="#">GN 300-92-M10-50*</a>	92	19	24	43	11	65	4	M10	50	219
<a href="#">GN 300-92-M10-63*</a>	92	19	24	43	11	65	4	M10	63	224

标准件	主尺寸							螺杆		重量
说明	$l_1$	$d_3$	$d_4$	$h_1$	$h_2$	$h_3$	$h_4$	$d_1$	$l_2$	$g$
<a href="#">GN 300-92-M10-80*</a>	92	19	24	43	11	65	4	M10	80	235
<a href="#">GN 300-92-M12-16*</a>	92	19	24	43	11	65	4	M12	16	206
<a href="#">GN 300-92-M12-20*</a>	92	19	24	43	11	65	4	M12	20	207
<a href="#">GN 300-92-M12-25*</a>	92	19	24	43	11	65	4	M12	25	212
<a href="#">GN 300-92-M12-32*</a>	92	19	24	43	11	65	4	M12	32	217
<a href="#">GN 300-92-M12-40*</a>	92	19	24	43	11	65	4	M12	40	222
<a href="#">GN 300-92-M12-50*</a>	92	19	24	43	11	65	4	M12	50	229
<a href="#">GN 300-92-M12-63*</a>	92	19	24	43	11	65	4	M12	63	239
<a href="#">GN 300-92-M12-80*</a>	92	19	24	43	11	65	4	M12	80	250
<a href="#">GN 300-92-M16-25*</a>	92	19	24	43	11	65	4	M16	25	226
<a href="#">GN 300-92-M16-32*</a>	92	19	24	43	11	65	4	M16	32	234
<a href="#">GN 300-92-M16-40*</a>	92	19	24	43	11	65	4	M16	40	245
<a href="#">GN 300-92-M16-50*</a>	92	19	24	43	11	65	4	M16	50	259
<a href="#">GN 300-92-M16-63*</a>	92	19	24	43	11	65	4	M16	63	276
<a href="#">GN 300-92-M16-80*</a>	92	19	24	43	11	65	4	M16	80	311
<a href="#">GN 300-108-M12-25*</a>	108	23	30	50.5	12	76	5	M12	25	350
<a href="#">GN 300-108-M12-32*</a>	108	23	30	50.5	12	76	5	M12	32	356
<a href="#">GN 300-108-M12-40*</a>	108	23	30	50.5	12	76	5	M12	40	363
<a href="#">GN 300-108-M12-50*</a>	108	23	30	50.5	12	76	5	M12	50	371
<a href="#">GN 300-108-M12-63*</a>	108	23	30	50.5	12	76	5	M12	63	383
<a href="#">GN 300-108-M12-80*</a>	108	23	30	50.5	12	76	5	M12	80	389
<a href="#">GN 300-108-M12-120*</a>	108	23	30	50.5	12	76	5	M12	120	410
<a href="#">GN 300-108-M16-25*</a>	108	23	30	50.5	12	76	5	M16	25	355
<a href="#">GN 300-108-M16-32*</a>	108	23	30	50.5	12	76	5	M16	32	365
<a href="#">GN 300-108-M16-40*</a>	108	23	30	50.5	12	76	5	M16	40	376
<a href="#">GN 300-108-M16-50*</a>	108	23	30	50.5	12	76	5	M16	50	388
<a href="#">GN 300-108-M16-63*</a>	108	23	80	50.5	12	76	5	M16	63	407
<a href="#">GN 300-108-M16-80*</a>	108	23	30	50.5	12	76	5	M16	80	429
<a href="#">GN 300-108-M16-120*</a>	108	23	30	50.5	12	76	5	M16	120	476

\* 柄身的颜色须添加索引: SW (黑色), OS (橙色), RS (亚光红色), SR (银色), SZ (石墨黑), CR (镀铬), RH (无涂层)。将所需标准型号补充完整。

## Technical information

### 柄身

锌合金压模, 环氧树脂涂层。

### 颜色

黑色 SW 亚光饰面, 橙色 OS、红色 RS、银色 SR、墨黑 SZ, 镀铬, 无涂层。

### 紧固元件

钢螺杆, 黑色氧化涂层处理, 带用于连接杆体的有齿元件, 以及精制钢固定螺钉和复位弹簧。

### *应要求可提供以下特殊型号 (如订货数量充足)*

- 不同颜色柄身
- 镀铬手柄
- 不同螺纹和长度的紧固元件 (螺杆)

### *特征及应用*

特别适用于因缺乏空间位置, 旋转角度受到限制的情况。

### *使用说明*

抬起手柄杆, 脱开夹紧装置齿状件, 并将其返回至起始位置, 以便夹紧。松开手柄杆, 复位弹簧将自动使齿状件恢复到啮合状态。

当手柄杆无法 360° 转动时, 使用六角沉头螺钉便可轻松拧紧紧固元件 (松开手柄杆后)。

**This product had the following design awards:**

