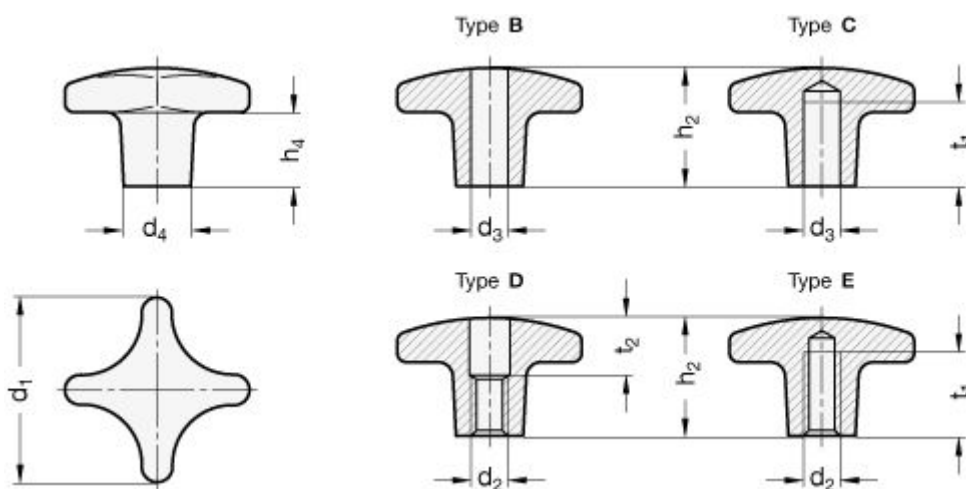


# DIN 6335

# 下拉看全部参数

星形旋钮



| 标准件                                 | 主尺寸   |       |       |       | 安装孔   |          |            | 重量       |
|-------------------------------------|-------|-------|-------|-------|-------|----------|------------|----------|
| 说明                                  | $d_1$ | $h_2$ | $h_4$ | $t_2$ | $d_2$ | $d_3$ H7 | $t_1$ min. | <b>g</b> |
| <a href="#">DIN 6335-GG-32-B6-B</a> | 32    | 20    | 9     | -     | -     | B6       | -          | 31       |
| <a href="#">DIN 6335-GG-32-B6-C</a> | 32    | 20    | 10    | -     | -     | B6       | 12         | 29       |
| <a href="#">DIN 6335-GG-32-M6-D</a> | 32    | 20    | 10    | 10    | M6    | -        | 10         | 28       |
| <a href="#">DIN 6335-GG-32-M6-E</a> | 32    | 20    | 10    | -     | M6    | -        | 12         | 30       |

| 标准件                                   | 主尺寸            |                |                |                | 安装孔            |                   |                     | 重量  |
|---------------------------------------|----------------|----------------|----------------|----------------|----------------|-------------------|---------------------|-----|
| 说明                                    | d <sub>1</sub> | h <sub>2</sub> | h <sub>4</sub> | t <sub>2</sub> | d <sub>2</sub> | d <sub>3 H7</sub> | t <sub>1 min.</sub> | g   |
| <a href="#">DIN 6335-GG-40-B8-B</a>   | 40             | 25             | 13             | -              | -              | B8                | -                   | 47  |
| <a href="#">DIN 6335-GG-40-B8-C</a>   | 40             | 25             | 14             | -              | -              | B8                | 15                  | 49  |
| <a href="#">DIN 6335-GG-40-M8-D</a>   | 40             | 25             | 14             | 12             | M8             | -                 | 13                  | 60  |
| <a href="#">DIN 6335-GG-40-M8-E</a>   | 40             | 25             | 14             | -              | M8             | -                 | 15                  | 60  |
| <a href="#">DIN 6335-GG-50-B10-B</a>  | 50             | 32             | 18             | -              | -              | B10               | -                   | 99  |
| <a href="#">DIN 6335-GG-50-B10-C</a>  | 50             | 32             | 20             | -              | -              | B10               | 18                  | 103 |
| <a href="#">DIN 6335-GG-50-M10-D</a>  | 50             | 32             | 20             | 16             | M10            | -                 | 16                  | 101 |
| <a href="#">DIN 6335-GG-50-M10-E</a>  | 50             | 32             | 20             | -              | M10            | -                 | 18                  | 105 |
| <a href="#">DIN 6335-GG-63-B12-B</a>  | 63             | 40             | 23             | -              | -              | B12               | -                   | 158 |
| <a href="#">DIN 6335-GG-63-B12-C</a>  | 63             | 40             | 25             | -              | -              | B12               | 22                  | 169 |
| <a href="#">DIN 6335-GG-63-M12-D</a>  | 63             | 40             | 25             | 20             | M12            | -                 | 20                  | 180 |
| <a href="#">DIN 6335-GG-63-M12-E</a>  | 63             | 40             | 25             | -              | M12            | -                 | 22                  | 200 |
| <a href="#">DIN 6335-GG-80-B16-B</a>  | 80             | 50             | 28             | -              | -              | B16               | -                   | 332 |
| <a href="#">DIN 6335-GG-80-B16-C</a>  | 80             | 50             | 30             | -              | -              | B16               | 28                  | 341 |
| <a href="#">DIN 6335-GG-80-M16-D</a>  | 80             | 50             | 30             | 30             | M16            | -                 | 20                  | 329 |
| <a href="#">DIN 6335-GG-80-M16-E</a>  | 80             | 50             | 30             | -              | M16            | -                 | 28                  | 350 |
| <a href="#">DIN 6335-GG-100-B20-B</a> | 100            | 63             | 30             | -              | -              | B20               | -                   | 622 |
| <a href="#">DIN 6335-GG-100-B20-C</a> | 100            | 63             | 38             | -              | -              | B20               | 36                  | 682 |
| <a href="#">DIN 6335-GG-100-M20-D</a> | 100            | 63             | 38             | 38             | M20            | -                 | 25                  | 640 |
| <a href="#">DIN 6335-GG-100-M20-E</a> | 100            | 63             | 38             | -              | M20            | -                 | 36                  | 715 |

#### Technical information

##### 材料

球墨铸铁。

##### 装配

- B 型：轮毂，带标准 H7 铰制通孔。

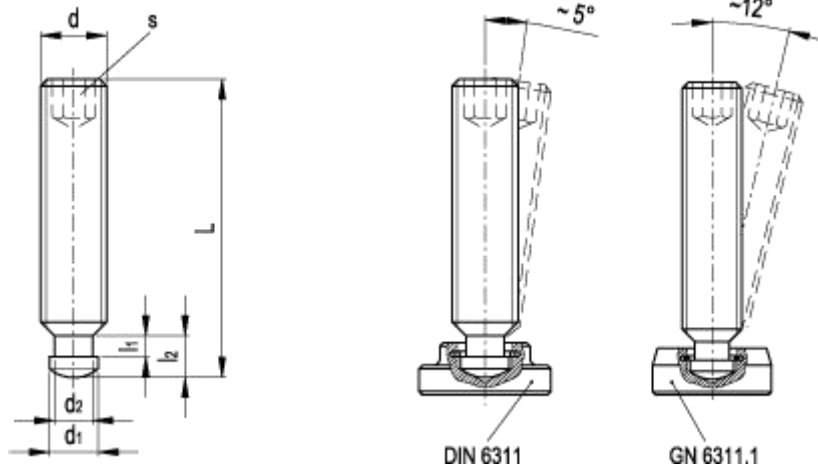
- C 型：轮毂，带标准 H7 铰制盲孔。

- D 型：轮毂，带螺纹孔。

- E 型：轮毂，带螺纹孔。

**应要求可提供以下特殊型号（如订货数量充足）**

- 未钻孔轮毂（A 型）。



| 标准件                                | 主尺寸 |    |                    |                |                |                |   | 重量 |
|------------------------------------|-----|----|--------------------|----------------|----------------|----------------|---|----|
| 说明                                 | d   | L  | d <sub>1 h11</sub> | d <sub>2</sub> | l <sub>1</sub> | l <sub>2</sub> | s | g  |
| <a href="#">DIN 6332-M6-30-SK</a>  | M6  | 30 | 4.5                | 4              | 2.5            | 6              | 3 | 5  |
| <a href="#">DIN 6332-M6-35-SK</a>  | M6  | 35 | 4.5                | 4              | 2.5            | 6              | 3 | 6  |
| <a href="#">DIN 6332-M6-40-SK</a>  | M6  | 40 | 4.5                | 4              | 2.5            | 6              | 3 | 7  |
| <a href="#">DIN 6332-M6-45-SK</a>  | M6  | 45 | 4.5                | 4              | 2.5            | 6              | 3 | 8  |
| <a href="#">DIN 6332-M6-50-SK</a>  | M6  | 50 | 4.5                | 4              | 2.5            | 6              | 3 | 9  |
| <a href="#">DIN 6332-M8-35-SK</a>  | M8  | 35 | 6                  | 5.4            | 3              | 7.5            | 4 | 11 |
| <a href="#">DIN 6332-M8-40-SK</a>  | M8  | 40 | 6                  | 5.4            | 3              | 7.5            | 4 | 12 |
| <a href="#">DIN 6332-M8-45-SK</a>  | M8  | 45 | 6                  | 5.4            | 3              | 7.5            | 4 | 13 |
| <a href="#">DIN 6332-M8-50-SK</a>  | M8  | 50 | 6                  | 5.4            | 3              | 7.5            | 4 | 14 |
| <a href="#">DIN 6332-M8-60-SK</a>  | M8  | 60 | 6                  | 5.4            | 3              | 7.5            | 4 | 17 |
| <a href="#">DIN 6332-M8-70-SK</a>  | M8  | 70 | 6                  | 5.4            | 3              | 7.5            | 4 | 21 |
| <a href="#">DIN 6332-M10-45-SK</a> | M10 | 45 | 8                  | 7.2            | 4.5            | 9              | 5 | 21 |
| <a href="#">DIN 6332-M10-50-SK</a> | M10 | 50 | 8                  | 7.2            | 4.5            | 9              | 5 | 23 |
| <a href="#">DIN 6332-M10-55-SK</a> | M10 | 55 | 8                  | 7.2            | 4.5            | 9              | 5 | 25 |
| <a href="#">DIN 6332-M10-60-SK</a> | M10 | 60 | 8                  | 7.2            | 4.5            | 9              | 5 | 28 |

| 标准件                                 | 主尺寸 |     |                    |                |                |                |    | 重量  |
|-------------------------------------|-----|-----|--------------------|----------------|----------------|----------------|----|-----|
| 说明                                  | d   | L   | d <sub>1 h11</sub> | d <sub>2</sub> | l <sub>1</sub> | l <sub>2</sub> | s  | g   |
| <a href="#">DIN 6332-M10-65-SK</a>  | M10 | 65  | 8                  | 7.2            | 4.5            | 9              | 5  | 30  |
| <a href="#">DIN 6332-M10-80-SK</a>  | M10 | 80  | 8                  | 7.2            | 4.5            | 9              | 5  | 37  |
| <a href="#">DIN 6332-M12-50-SK</a>  | M12 | 50  | 8                  | 7.2            | 4.5            | 10             | 6  | 32  |
| <a href="#">DIN 6332-M12-60-SK</a>  | M12 | 60  | 8                  | 7.2            | 4.5            | 10             | 6  | 39  |
| <a href="#">DIN 6332-M12-65-SK</a>  | M12 | 65  | 8                  | 7.2            | 4.5            | 10             | 6  | 42  |
| <a href="#">DIN 6332-M12-70-SK</a>  | M12 | 70  | 8                  | 7.2            | 4.5            | 10             | 6  | 46  |
| <a href="#">DIN 6332-M12-80-SK</a>  | M12 | 80  | 8                  | 7.2            | 4.5            | 10             | 6  | 53  |
| <a href="#">DIN 6332-M12-100-SK</a> | M12 | 100 | 8                  | 7.2            | 4.5            | 10             | 6  | 66  |
| <a href="#">DIN 6332-M16-65-SK</a>  | M16 | 65  | 12                 | 11             | 5              | 12             | 8  | 65  |
| <a href="#">DIN 6332-M16-70-SK</a>  | M16 | 70  | 12                 | 11             | 5              | 12             | 8  | 83  |
| <a href="#">DIN 6332-M16-75-SK</a>  | M16 | 75  | 12                 | 11             | 5              | 12             | 8  | 90  |
| <a href="#">DIN 6332-M16-80-SK</a>  | M16 | 80  | 12                 | 11             | 5              | 12             | 8  | 97  |
| <a href="#">DIN 6332-M16-100-SK</a> | M16 | 100 | 12                 | 11             | 5              | 12             | 8  | 121 |
| <a href="#">DIN 6332-M16-125-SK</a> | M16 | 125 | 12                 | 11             | 5              | 12             | 8  | 154 |
| <a href="#">DIN 6332-M20-80-SK</a>  | M20 | 80  | 15.5               | 14.4           | 5.5            | 14             | 10 | 149 |
| <a href="#">DIN 6332-M20-90-SK</a>  | M20 | 90  | 15.5               | 14.4           | 5.5            | 14             | 10 | 171 |
| <a href="#">DIN 6332-M20-100-SK</a> | M20 | 100 | 15.5               | 14.4           | 5.5            | 14             | 10 | 189 |
| <a href="#">DIN 6332-M20-125-SK</a> | M20 | 125 | 15.5               | 14.4           | 5.5            | 14             | 10 | 241 |
| <a href="#">DIN 6332-M20-150-SK</a> | M20 | 150 | 15.5               | 14.4           | 5.5            | 14             | 10 | 292 |
| 标准件                                 | 主尺寸 |     |                    |                |                |                |    | 重量  |
| 说明                                  | d   | L   | d <sub>1 h11</sub> | d <sub>2</sub> | l <sub>1</sub> | l <sub>2</sub> | s  | g   |
| <a href="#">DIN 6332-M6-30-SKN</a>  | M6  | 30  | 4.5                | 4              | 2.5            | 6              | 3  | 5   |
| <a href="#">DIN 6332-M6-35-SKN</a>  | M6  | 35  | 4.5                | 4              | 2.5            | 6              | 3  | 6   |
| <a href="#">DIN 6332-M6-40-SKN</a>  | M6  | 40  | 4.5                | 4              | 2.5            | 6              | 3  | 7   |
| <a href="#">DIN 6332-M6-45-SKN</a>  | M6  | 45  | 4.5                | 4              | 2.5            | 6              | 3  | 8   |
| <a href="#">DIN 6332-M6-50-SKN</a>  | M6  | 50  | 4.5                | 4              | 2.5            | 6              | 3  | 9   |
| <a href="#">DIN 6332-M8-35-SKN</a>  | M8  | 35  | 6                  | 5.4            | 3              | 7.5            | 4  | 11  |

| 标准件                                  | 主尺寸 |     |                    |                |                |                |    | 重量  |
|--------------------------------------|-----|-----|--------------------|----------------|----------------|----------------|----|-----|
| 说明                                   | d   | L   | d <sub>1 h11</sub> | d <sub>2</sub> | l <sub>1</sub> | l <sub>2</sub> | s  | g   |
| <a href="#">DIN 6332-M8-40-SKN</a>   | M8  | 40  | 6                  | 5.4            | 3              | 7.5            | 4  | 12  |
| <a href="#">DIN 6332-M8-45-SKN</a>   | M8  | 45  | 6                  | 5.4            | 3              | 7.5            | 4  | 13  |
| <a href="#">DIN 6332-M8-50-SKN</a>   | M8  | 50  | 6                  | 5.4            | 3              | 7.5            | 4  | 14  |
| <a href="#">DIN 6332-M8-60-SKN</a>   | M8  | 60  | 6                  | 5.4            | 3              | 7.5            | 4  | 17  |
| <a href="#">DIN 6332-M8-70-SKN</a>   | M8  | 70  | 6                  | 5.4            | 3              | 7.5            | 4  | 21  |
| <a href="#">DIN 6332-M10-45-SKN</a>  | M10 | 45  | 8                  | 7.2            | 4.5            | 9              | 5  | 21  |
| <a href="#">DIN 6332-M10-50-SKN</a>  | M10 | 50  | 8                  | 7.2            | 4.5            | 9              | 5  | 23  |
| <a href="#">DIN 6332-M10-55-SKN</a>  | M10 | 55  | 8                  | 7.2            | 4.5            | 9              | 5  | 25  |
| <a href="#">DIN 6332-M10-60-SKN</a>  | M10 | 60  | 8                  | 7.2            | 4.5            | 9              | 5  | 28  |
| <a href="#">DIN 6332-M10-65-SKN</a>  | M10 | 65  | 8                  | 7.2            | 4.5            | 9              | 5  | 30  |
| <a href="#">DIN 6332-M10-80-SKN</a>  | M10 | 80  | 8                  | 7.2            | 4.5            | 9              | 5  | 37  |
| <a href="#">DIN 6332-M12-50-SKN</a>  | M12 | 50  | 8                  | 7.2            | 4.5            | 10             | 6  | 32  |
| <a href="#">DIN 6332-M12-60-SKN</a>  | M12 | 60  | 8                  | 7.2            | 4.5            | 10             | 6  | 39  |
| <a href="#">DIN 6332-M12-65-SKN</a>  | M12 | 65  | 8                  | 7.2            | 4.5            | 10             | 6  | 42  |
| <a href="#">DIN 6332-M12-70-SKN</a>  | M12 | 70  | 8                  | 7.2            | 4.5            | 10             | 6  | 46  |
| <a href="#">DIN 6332-M12-80-SKN</a>  | M12 | 80  | 8                  | 7.2            | 4.5            | 10             | 6  | 53  |
| <a href="#">DIN 6332-M12-100-SKN</a> | M12 | 100 | 8                  | 7.2            | 4.5            | 10             | 6  | 66  |
| <a href="#">DIN 6332-M16-65-SKN</a>  | M16 | 65  | 12                 | 11             | 5              | 12             | 8  | 65  |
| <a href="#">DIN 6332-M16-70-SKN</a>  | M16 | 70  | 12                 | 11             | 5              | 12             | 8  | 83  |
| <a href="#">DIN 6332-M16-75-SKN</a>  | M16 | 75  | 12                 | 11             | 5              | 12             | 8  | 90  |
| <a href="#">DIN 6332-M16-80-SKN</a>  | M16 | 80  | 12                 | 11             | 5              | 12             | 8  | 97  |
| <a href="#">DIN 6332-M16-100-SKN</a> | M16 | 100 | 12                 | 11             | 5              | 12             | 8  | 121 |
| <a href="#">DIN 6332-M16-125-SKN</a> | M16 | 125 | 12                 | 11             | 5              | 12             | 8  | 154 |
| <a href="#">DIN 6332-M20-80-SKN</a>  | M20 | 80  | 15.5               | 14.4           | 5.5            | 14             | 10 | 149 |
| <a href="#">DIN 6332-M20-90-SKN</a>  | M20 | 90  | 15.5               | 14.4           | 5.5            | 14             | 10 | 171 |
| <a href="#">DIN 6332-M20-100-SKN</a> | M20 | 100 | 15.5               | 14.4           | 5.5            | 14             | 10 | 189 |
| <a href="#">DIN 6332-M20-125-SKN</a> | M20 | 125 | 15.5               | 14.4           | 5.5            | 14             | 10 | 241 |

| 标准件                                  | 主尺寸 |     |                    |                |                |                |    | 重量  |
|--------------------------------------|-----|-----|--------------------|----------------|----------------|----------------|----|-----|
| 说明                                   | d   | L   | d <sub>1 h11</sub> | d <sub>2</sub> | l <sub>1</sub> | l <sub>2</sub> | s  | g   |
| <a href="#">DIN 6332-M20-150-SKN</a> | M20 | 150 | 15.5               | 14.4           | 5.5            | 14             | 10 | 292 |

#### Technical information

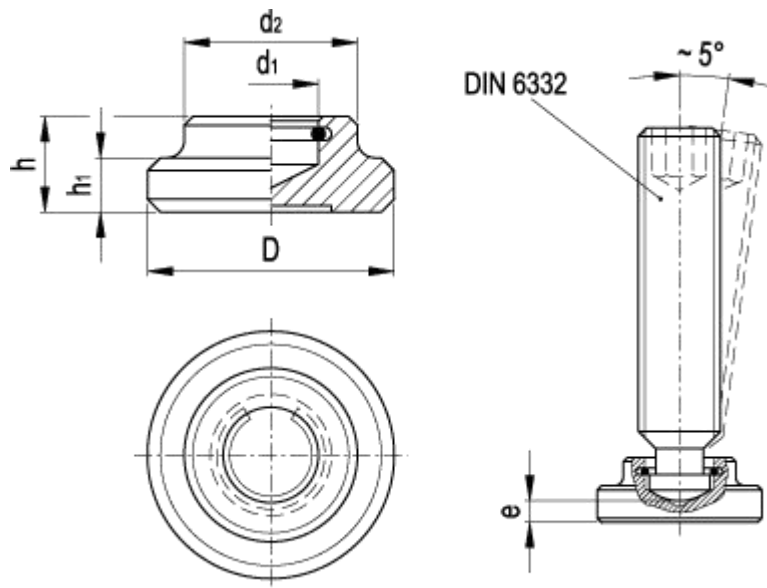
#### 材料

钢质，黑色氧化处理，等级 5.8（抗拉强度为 500N/mm<sup>2</sup>），带内六角头。

- SK 型：带硬化处理的端头。
- SKN 型：带未经硬化处理的端头。

#### 应用

DIN6332 型平头螺钉可用于实现不同形式的锁紧系统。在不规则或非平行表面上，我们建议配套使用 [DIN 6311](#) 型（参见第 599 页）或 [GN 6311.1](#) 型（参见第 599 页）止推垫，以防止螺钉转动时直接施力于锁紧工件。可用销将手柄杆、旋钮或其它手柄固定安装于螺纹端。



| 标准件                           | 主尺寸 |    |                    |                |                |     |     | 重量  |
|-------------------------------|-----|----|--------------------|----------------|----------------|-----|-----|-----|
| 说明                            | D   | h  | d <sub>1 H12</sub> | d <sub>2</sub> | h <sub>1</sub> | e~  | *   | g   |
| <a href="#">DIN 6311-12-S</a> | 12  | 7  | 4.6                | 10             | 2.5            | 2.2 | M6  | 4   |
| <a href="#">DIN 6311-16-S</a> | 16  | 9  | 6.1                | 12             | 4              | 3   | M8  | 9   |
| <a href="#">DIN 6311-20-S</a> | 20  | 11 | 8.1                | 15             | 5              | 3.6 | M10 | 17  |
| <a href="#">DIN 6311-25-S</a> | 25  | 13 | 8.1                | 18             | 6              | 4.5 | M12 | 33  |
| <a href="#">DIN 6311-32-S</a> | 32  | 15 | 12.1               | 22             | 7              | 5.3 | M16 | 59  |
| <a href="#">DIN 6311-40-S</a> | 40  | 16 | 15.6               | 28             | 9              | 5.6 | M20 | 105 |

#### Technical information

##### 材料

硬化车削钢。

##### 挡圈

弹簧钢丝。

##### 特征及应用

DIN6311 型止推垫可通过 **DIN 6332** 型平头螺钉（参见第 598 页）来传递夹紧力。

挡圈可以在螺纹螺栓与止推垫之间，快速形成一个简单的耦合。

此类止推垫适用于不规则或非平行表面，并可防止螺钉由于直接施力于被锁紧工件，而发生旋转运动。