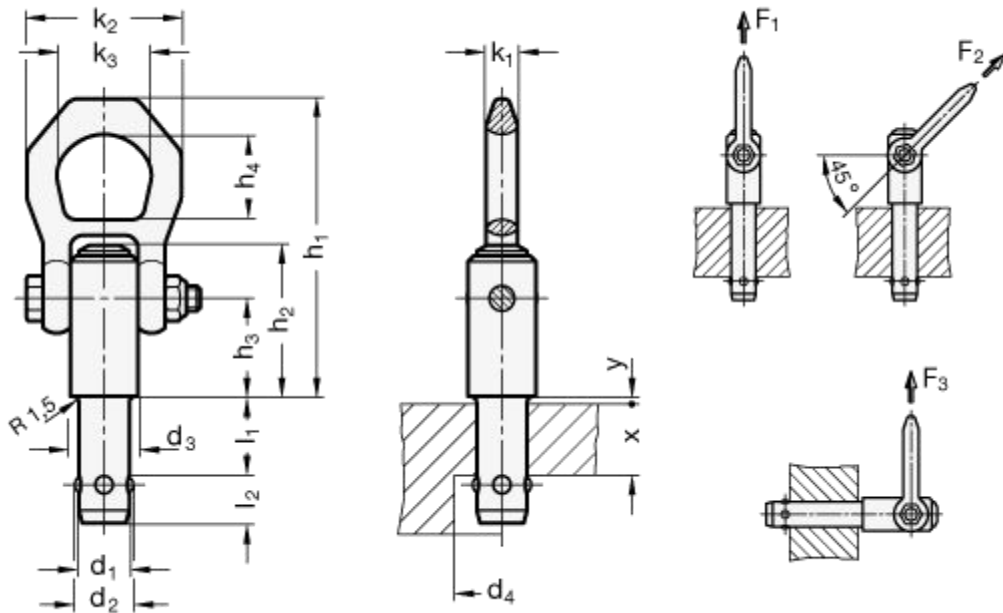


GN 1130

吊环销



标准件	主尺寸															额定载荷 kN*			重量
说明	d ₁	l ₁₊₁	d ₂	d ₃	d _{4 min.}	h ₁	h ₂	h ₃	h ₄	k ₁	k ₂	k ₃	l ₂	x _{min.}	y	F ₁	F ₂	F ₃	g
GN 1130-8-10-ST	8	10	9.35	21.5	9.9	87.5	38.5	25.7	27	11	49	30	8.75	5	1.5	1.5	1.2	0.5	220
GN 1130-8-15-ST	8	15	9.35	21.5	9.9	87.5	38.5	25.7	27	11	49	30	8.75	5	1.5	1.5	1.2	0.5	226
GN 1130-8-25-ST	8	25	9.35	21.5	9.9	87.5	38.5	25.7	27	11	49	30	8.75	10	1.5	1.5	1.2	0.5	229
GN 1130-8-35-ST	8	35	9.35	21.5	9.9	87.5	38.5	25.7	27	11	49	30	8.75	20	1.5	1.5	1.2	0.5	232
GN 1130-10-15-ST	10	15	11.7	21.5	12.2	87.5	38.5	25.7	27	11	49	30	10.2	5	1.5	2.7	2.4	2.1	234
GN 1130-10-25-ST	10	25	11.7	21.5	12.2	87.5	38.5	25.7	27	11	49	30	10.2	15	1.5	2.7	2.4	2.1	239
GN 1130-10-35-ST	10	35	11.7	21.5	12.2	87.5	38.5	25.7	27	11	49	30	10.2	25	1.5	2.7	2.4	2.1	243
GN 1130-10-50-ST	10	50	11.7	21.5	12.2	87.5	38.5	25.7	27	11	49	30	10.2	40	1.5	2.7	2.4	2.1	252

标准件	主尺寸															额定载荷 kN*			重量
	说明	d ₁	l _{1 +1}	d ₂	d ₃	d _{4 min.}	h ₁	h ₂	h ₃	h ₄	k ₁	k ₂	k ₃	l ₂	x _{min.}	y	F ₁	F ₂	
GN 1130-12-15-ST	12	15	14.2	21.5	14.7	87.5	38.5	25.7	27	11	49	30	11	5	1.5	3.5	3.2	2.8	243
GN 1130-12-25-ST	12	25	14.2	21.5	14.7	87.5	38.5	25.7	27	11	49	30	11	10	1.5	3.5	3.2	2.8	247
GN 1130-12-35-ST	12	35	14.2	21.5	14.7	87.5	38.5	25.7	27	11	49	30	11	20	1.5	3.5	3.2	3.8	258
GN 1130-12-50-ST	12	50	14.2	21.5	14.7	87.5	38.5	25.7	27	11	49	30	11	35	1.5	3.5	3.2	2.8	267
GN 1130-16-25-ST	16	25	18.6	25	19.2	92.5	47.5	31	27	11	49	30	15.1	10	1.5	4.8	4.5	4.1	318
GN 1130-16-50-ST	16	50	18.6	25	19.2	92.5	47.5	31	27	11	49	30	15.1	15	1.5	4.8	4.5	4.1	350
GN 1130-16-75-ST	16	75	18.6	25	19.2	92.5	47.5	31	27	11	49	30	15.1	35	1.5	4.8	4.5	4.1	392

Technical information

螺杆, 吊环

热处理钢, 磷化锰涂层。

按钮

铝制, 红色阳极氧化处理。

弹簧

不锈钢。

可按需提供的特殊型号

- 其它直径 d₀。
- 其它长度 l₁。

特征及应用

GN 1130 吊环销是采用快捷拆装设计的吊装元件。按下红色铝制按钮即可解除锁珠的锁定状态, 使得承重销头插入销孔或从销孔拔出。带有安全法兰的吊环至少可旋转 180°, 法兰作为防止意外误操作的安全装置。根据拉伸方向的变化, 球头承重螺栓可在固定孔内 360° 自由旋转。采用该产品, 就不必在工件上保留吊装和起重装置(如: 承重环)。固定孔的公差只需符合 d1 H11, 便足堪使用。