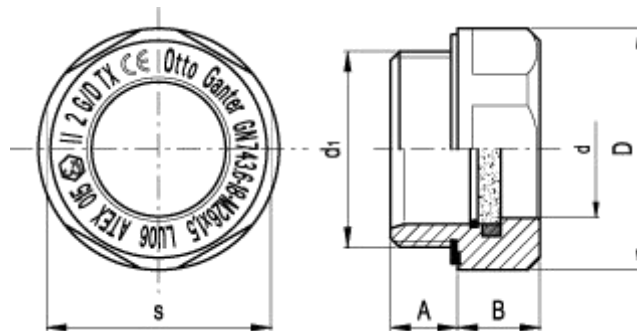


GN 743.6

ATEX 油位指示器



标准件	主尺寸						重量
说明	d	d ₁	A	B	D	s	g
GN 743.6-11-M16x1.5	11	M16x1.5	8	8	22	20	8
GN 743.6-14-M20x1.5	14	M20x1.5	8.5	9	26	23	10
GN 743.6-18-M26x1.5	18	M26x1.5	9	11	32	30	21
GN 743.6-18-M27x1.5	18	M27x1.5	9	11	32	30	22
GN 743.6-18-M27x2	18	M27x2	9	11	32	30	22
GN 743.6-11-G3/8	11	G 3/8	8	8	22	20	8
GN 743.6-14-G1/2	14	G 1/2	8.5	9	26	23	11
GN 743.6-18-G3/4	18	G 3/4	9	11	32	30	21

Technical information

材料

铝、光亮饰面。

观测窗

ESG 玻璃。

扁平密封环

FPM【VITON®型，为杜邦陶氏弹性体公司（DuPont Dow Elastomers）的注册商标】。

最高连续工作温度

150° C。

特征及应用

2003 年 7 月 1 日公布的欧洲防爆装置准则（ATEX）还涵盖了防爆保护在机械部分的运用。

GN743.6 型油位观察镜适用于有爆炸风险的环境，且符合该准则 94/9/EG 条款。

可提供详细资料，且这些资料为产品订单的一部分。

GN743.6 型油位指示器可以用于加压油罐上（可应要求提供耐油数据）。铝本体和玻璃观察窗之间，用 FKM【VITON®型，为杜邦陶氏弹性体公司（DuPont Dow Elastomers）的注册商标】O 型环密封。