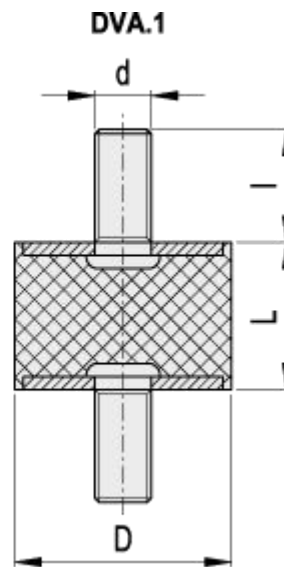


# DVA. 1 DVA. 2 DVA. 3

减震元件

**INOX**  
Stainless Steel



DVA.1 - 8 - 8 - M3 - 6 - 55  
 D L d l Shore A

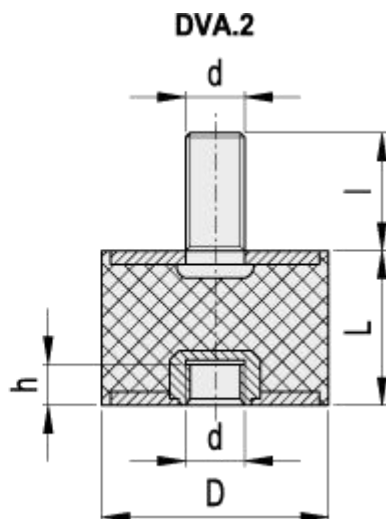
| 标准件                    |                      |                        |                          | 主尺寸 |    |    |    | 最大<br>负载 | 最大<br>挠度 | 刚度     | 重量 |
|------------------------|----------------------|------------------------|--------------------------|-----|----|----|----|----------|----------|--------|----|
| DVA.1                  |                      | DVA.1-SST              |                          | D   | L  | d  | l  | [N]      | [mm]     | [N/mm] | g  |
| 代码                     | 说明                   | 代码                     | 说明                       |     |    |    |    |          |          |        |    |
| <a href="#">413801</a> | DVA.1-8-8-M3-6-40    | —                      | -                        | 8   | 8  | M3 | 6  | 24       | 1.3      | 19     | 4  |
| <a href="#">411101</a> | DVA.1-8-8-M3-6-55    | <a href="#">410001</a> | DVA.1-8-8-SST-M3-6-55    | 8   | 8  | M3 | 6  | 70       | 2        | 35     | 4  |
| <a href="#">416501</a> | DVA.1-8-8-M3-6-70    | —                      | -                        | 8   | 8  | M3 | 6  | 49       | 0.6      | 76     | 4  |
| <a href="#">413811</a> | DVA.1-10-10-M4-10-40 | —                      | -                        | 10  | 10 | M4 | 10 | 37       | 1.7      | 22     | 5  |
| <a href="#">411121</a> | DVA.1-10-10-M4-10-55 | <a href="#">410005</a> | DVA.1-10-10-SST-M4-10-55 | 10  | 10 | M4 | 10 | 89       | 2.5      | 36     | 5  |

| 标准件                    |                      |                        |                          | 主尺寸 |    |    |    | 最大<br>负载 | 最大<br>挠度 | 刚度     | 重量 |
|------------------------|----------------------|------------------------|--------------------------|-----|----|----|----|----------|----------|--------|----|
| DVA.1                  |                      | DVA.1-SST              |                          |     |    |    |    |          |          |        |    |
| 代码                     | 说明                   | 代码                     | 说明                       | D   | L  | d  | l  | [N]      | [mm]     | [N/mm] | g  |
| <a href="#">416511</a> | DVA.1-10-10-M4-10-70 | —                      | -                        | 10  | 10 | M4 | 10 | 77       | 0.9      | 88     | 5  |
| <a href="#">413821</a> | DVA.1-10-15-M4-10-40 | —                      | -                        | 10  | 15 | M4 | 10 | 27       | 2.7      | 10     | 6  |
| <a href="#">411131</a> | DVA.1-10-15-M4-10-55 | <a href="#">410007</a> | DVA.1-10-15-SST-M4-10-55 | 10  | 15 | M4 | 10 | 60       | 3.75     | 16     | 6  |
| <a href="#">416521</a> | DVA.1-10-15-M4-10-70 | —                      | -                        | 10  | 15 | M4 | 10 | 56       | 1.4      | 40     | 6  |
| <a href="#">413831</a> | DVA.1-15-8-M4-10-40  | —                      | -                        | 15  | 8  | M4 | 10 | 61       | 1.1      | 55     | 7  |
| <a href="#">411141</a> | DVA.1-15-8-M4-10-55  | <a href="#">410011</a> | DVA.1-15-8-SST-M4-10-55  | 15  | 8  | M4 | 10 | 230      | 1        | 230    | 7  |
| <a href="#">416531</a> | DVA.1-15-8-M4-10-70  | —                      | -                        | 15  | 8  | M4 | 10 | 126      | 0.6      | 220    | 7  |
| <a href="#">413841</a> | DVA.1-15-10-M4-10-40 | —                      | -                        | 15  | 10 | M4 | 10 | 73       | 1.5      | 50     | 8  |
| <a href="#">411151</a> | DVA.1-15-10-M4-10-55 | <a href="#">410013</a> | DVA.1-15-10-SST-M4-10-55 | 15  | 10 | M4 | 10 | 198      | 2.5      | 79     | 8  |
| <a href="#">416541</a> | DVA.1-15-10-M4-10-70 | —                      | -                        | 15  | 10 | M4 | 10 | 270      | 1.5      | 180    | 8  |
| <a href="#">413851</a> | DVA.1-15-15-M4-10-40 | —                      | -                        | 15  | 15 | M4 | 10 | 61       | 2.1      | 30     | 10 |
| <a href="#">411161</a> | DVA.1-15-15-M4-10-55 | <a href="#">410015</a> | DVA.1-15-15-SST-M4-10-55 | 15  | 15 | M4 | 10 | 125      | 3.75     | 39     | 10 |
| <a href="#">416551</a> | DVA.1-15-15-M4-10-70 | —                      | -                        | 15  | 15 | M4 | 10 | 126      | 1.1      | 118    | 10 |
| <a href="#">413861</a> | DVA.1-15-20-M4-10-40 | —                      | -                        | 15  | 20 | M4 | 10 | 61       | 3.1      | 20     | 12 |
| <a href="#">411171</a> | DVA.1-15-20-M4-10-55 | <a href="#">410017</a> | DVA.1-15-20-SST-M4-10-55 | 15  | 20 | M4 | 10 | 145      | 5        | 25     | 12 |
| <a href="#">416561</a> | DVA.1-15-20-M4-10-70 | —                      | -                        | 15  | 20 | M4 | 10 | 126      | 1.6      | 80     | 12 |
| <a href="#">413871</a> | DVA.1-20-15-M6-18-40 | —                      | -                        | 20  | 15 | M6 | 18 | 109      | 1.6      | 70     | 18 |
| <a href="#">411181</a> | DVA.1-20-15-M6-18-55 | <a href="#">410021</a> | DVA.1-20-15-SST-M6-18-55 | 20  | 15 | M6 | 18 | 352      | 3.75     | 94     | 18 |
| <a href="#">416571</a> | DVA.1-20-15-M6-18-70 | —                      | -                        | 20  | 15 | M6 | 18 | 224      | 0.8      | 280    | 18 |
| <a href="#">413881</a> | DVA.1-20-20-M6-18-40 | —                      | -                        | 20  | 20 | M6 | 18 | 95       | 2.2      | 42.5   | 25 |
| <a href="#">411201</a> | DVA.1-20-20-M6-18-55 | <a href="#">410023</a> | DVA.1-20-20-SST-M6-18-55 | 20  | 20 | M6 | 18 | 260      | 5        | 52     | 25 |
| <a href="#">416581</a> | DVA.1-20-20-M6-18-70 | —                      | -                        | 20  | 20 | M6 | 18 | 196      | 1.2      | 170    | 25 |
| <a href="#">413891</a> | DVA.1-20-25-M6-18-40 | —                      | -                        | 20  | 25 | M6 | 18 | 109      | 3.8      | 28.5   | 20 |
| <a href="#">411211</a> | DVA.1-20-25-M6-18-55 | <a href="#">410025</a> | DVA.1-20-25-SST-M6-18-55 | 20  | 25 | M6 | 18 | 310      | 6.25     | 50     | 20 |
| <a href="#">416591</a> | DVA.1-20-25-M6-18-70 | —                      | -                        | 20  | 25 | M6 | 18 | 224      | 1.2      | 114    | 20 |

| 标准件                    |                      |                        |                          | 主尺寸 |    |    |    | 最大<br>负载 | 最大<br>挠度 | 刚度     | 重量 |
|------------------------|----------------------|------------------------|--------------------------|-----|----|----|----|----------|----------|--------|----|
| DVA.1                  |                      | DVA.1-SST              |                          |     |    |    |    |          |          |        |    |
| 代码                     | 说明                   | 代码                     | 说明                       | D   | L  | d  | l  | [N]      | [mm]     | [N/mm] | g  |
| <a href="#">413901</a> | DVA.1-25-15-M6-18-40 | —                      | -                        | 25  | 15 | M6 | 18 | 303      | 2.8      | 110    | 28 |
| <a href="#">411221</a> | DVA.1-25-15-M6-18-55 | <a href="#">410031</a> | DVA.1-25-15-SST-M6-18-55 | 25  | 15 | M6 | 18 | 687      | 3.75     | 183    | 28 |
| <a href="#">416601</a> | DVA.1-25-15-M6-18-70 | —                      | -                        | 25  | 15 | M6 | 18 | 623      | 1.4      | 440    | 28 |
| <a href="#">413911</a> | DVA.1-25-20-M6-18-40 | —                      | -                        | 25  | 20 | M6 | 18 | 272      | 2.9      | 95     | 31 |
| <a href="#">411241</a> | DVA.1-25-20-M6-18-55 | <a href="#">410033</a> | DVA.1-25-20-SST-M6-18-55 | 25  | 20 | M6 | 18 | 602      | 5.0      | 120    | 31 |
| <a href="#">416611</a> | DVA.1-25-20-M6-18-70 | —                      | -                        | 25  | 20 | M6 | 18 | 560      | 1.5      | 380    | 31 |
| <a href="#">413921</a> | DVA.1-25-25-M6-18-40 | —                      | -                        | 25  | 25 | M6 | 18 | 265      | 5.5      | 45     | 35 |
| <a href="#">411261</a> | DVA.1-25-25-M6-18-55 | <a href="#">410035</a> | DVA.1-25-25-SST-M6-18-55 | 25  | 25 | M6 | 18 | 675      | 6.25     | 108    | 35 |
| <a href="#">416621</a> | DVA.1-25-25-M6-18-70 | —                      | -                        | 25  | 25 | M6 | 18 | 455      | 2.4      | 190    | 35 |
| <a href="#">413931</a> | DVA.1-25-30-M6-18-40 | —                      | -                        | 25  | 30 | M6 | 18 | 204      | 5.4      | 37.5   | 38 |
| <a href="#">411271</a> | DVA.1-25-30-M6-18-55 | <a href="#">410037</a> | DVA.1-25-30-SST-M6-18-55 | 25  | 30 | M6 | 18 | 562      | 7.5      | 75     | 38 |
| <a href="#">416631</a> | DVA.1-25-30-M6-18-70 | —                      | -                        | 25  | 30 | M6 | 18 | 420      | 2.8      | 150    | 38 |
| <a href="#">413941</a> | DVA.1-30-15-M8-20-40 | —                      | -                        | 30  | 15 | M8 | 20 | 408      | 1.6      | 257.5  | 45 |
| <a href="#">411281</a> | DVA.1-30-15-M8-20-55 | <a href="#">410041</a> | DVA.1-30-15-SST-M8-20-55 | 30  | 15 | M8 | 20 | 534      | 3.75     | 142    | 45 |
| <a href="#">416641</a> | DVA.1-30-15-M8-20-70 | —                      | -                        | 30  | 15 | M8 | 20 | 840      | 0.8      | 1030   | 45 |
| <a href="#">413951</a> | DVA.1-30-20-M8-20-40 | —                      | -                        | 30  | 20 | M8 | 20 | 340      | 2.1      | 160    | 50 |
| <a href="#">411301</a> | DVA.1-30-20-M8-20-55 | <a href="#">410043</a> | DVA.1-30-20-SST-M8-20-55 | 30  | 20 | M8 | 20 | 1250     | 5        | 250    | 50 |
| <a href="#">416651</a> | DVA.1-30-20-M8-20-70 | —                      | -                        | 30  | 20 | M8 | 20 | 700      | 1.1      | 640    | 50 |
| <a href="#">413961</a> | DVA.1-30-30-M8-20-40 | —                      | -                        | 30  | 30 | M8 | 20 | 238      | 4        | 60     | 57 |
| <a href="#">411321</a> | DVA.1-30-30-M8-20-55 | <a href="#">410045</a> | DVA.1-30-30-SST-M8-20-55 | 30  | 30 | M8 | 20 | 843      | 7.5      | 112    | 57 |
| <a href="#">416661</a> | DVA.1-30-30-M8-20-70 | —                      | -                        | 30  | 30 | M8 | 20 | 490      | 2        | 240    | 57 |
| <a href="#">413971</a> | DVA.1-40-20-M8-23-40 | —                      | -                        | 40  | 20 | M8 | 23 | 1300     | 4        | 325    | 80 |
| <a href="#">411331</a> | DVA.1-40-20-M8-23-55 | <a href="#">410051</a> | DVA.1-40-20-SST-M8-23-55 | 40  | 20 | M8 | 23 | 1500     | 5        | 300    | 80 |
| <a href="#">416671</a> | DVA.1-40-20-M8-23-70 | —                      | -                        | 40  | 20 | M8 | 23 | 2430     | 3        | 810    | 80 |
| <a href="#">413981</a> | DVA.1-40-30-M8-23-40 | —                      | -                        | 40  | 30 | M8 | 23 | 544      | 3.8      | 145    | 95 |

| 标准件                    |                       |                        |                           | 主尺寸 |    |     |    | 最大<br>负载 | 最大<br>挠度 | 刚度     | 重量  |
|------------------------|-----------------------|------------------------|---------------------------|-----|----|-----|----|----------|----------|--------|-----|
| DVA.1                  |                       | DVA.1-SST              |                           |     |    |     |    |          |          |        |     |
| 代码                     | 说明                    | 代码                     | 说明                        | D   | L  | d   | l  | [N]      | [mm]     | [N/mm] | g   |
| <a href="#">411341</a> | DVA.1-40-30-M8-23-55  | <a href="#">410053</a> | DVA.1-40-30-SST-M8-23-55  | 40  | 30 | M8  | 23 | 1527     | 7.5      | 204    | 95  |
| <a href="#">416681</a> | DVA.1-40-30-M8-23-70  | —                      | -                         | 40  | 30 | M8  | 23 | 1120     | 1.9      | 580    | 95  |
| <a href="#">413991</a> | DVA.1-40-40-M8-23-40  | —                      | -                         | 40  | 40 | M8  | 23 | 469      | 5.5      | 85     | 100 |
| <a href="#">411361</a> | DVA.1-40-40-M8-23-55  | <a href="#">410055</a> | DVA.1-40-40-SST-M8-23-55  | 40  | 40 | M8  | 23 | 1620     | 10       | 162    | 100 |
| <a href="#">416691</a> | DVA.1-40-40-M8-23-70  | —                      | -                         | 40  | 40 | M8  | 23 | 966      | 2.8      | 340    | 100 |
| <a href="#">414001</a> | DVA.1-50-20-M10-28-40 | —                      | -                         | 50  | 20 | M10 | 28 | 1496     | 2.3      | 650    | 130 |
| <a href="#">411381</a> | DVA.1-50-20-M10-28-55 | <a href="#">410061</a> | DVA.1-50-20-SST-M10-28-55 | 50  | 20 | M10 | 28 | 3589     | 5        | 718    | 130 |
| <a href="#">416701</a> | DVA.1-50-20-M10-28-70 | —                      | -                         | 50  | 20 | M10 | 28 | 3080     | 1.2      | 2600   | 130 |
| <a href="#">414011</a> | DVA.1-50-30-M10-28-40 | —                      | -                         | 50  | 30 | M10 | 28 | 884      | 3.7      | 240    | 184 |
| <a href="#">411401</a> | DVA.1-50-30-M10-28-55 | <a href="#">410063</a> | DVA.1-50-30-SST-M10-28-55 | 50  | 30 | M10 | 28 | 2570     | 7.5      | 343    | 184 |
| <a href="#">416711</a> | DVA.1-50-30-M10-28-70 | —                      | -                         | 50  | 30 | M10 | 28 | 1820     | 1.9      | 960    | 184 |
| <a href="#">414021</a> | DVA.1-50-40-M10-28-40 | —                      | -                         | 50  | 40 | M10 | 28 | 816      | 5.4      | 150    | 170 |
| <a href="#">411421</a> | DVA.1-50-40-M10-28-55 | <a href="#">410065</a> | DVA.1-50-40-SST-M10-28-55 | 50  | 40 | M10 | 28 | 2436     | 10       | 244    | 170 |
| <a href="#">416721</a> | DVA.1-50-40-M10-28-70 | —                      | -                         | 50  | 40 | M10 | 28 | 1680     | 2.8      | 600    | 170 |
| <a href="#">414031</a> | DVA.1-50-45-M10-28-40 | —                      | -                         | 50  | 45 | M10 | 28 | 748      | 6.2      | 120    | 180 |
| <a href="#">411441</a> | DVA.1-50-45-M10-28-55 | <a href="#">410067</a> | DVA.1-50-45-SST-M10-28-55 | 50  | 45 | M10 | 28 | 2265     | 11.25    | 201    | 180 |
| <a href="#">416731</a> | DVA.1-50-45-M10-28-70 | —                      | -                         | 50  | 45 | M10 | 28 | 1540     | 3.2      | 480    | 180 |
| <a href="#">414041</a> | DVA.1-50-50-M10-28-40 | —                      | -                         | 50  | 50 | M10 | 28 | 780      | 6.5      | 120    | 195 |
| <a href="#">411446</a> | DVA.1-50-50-M10-28-55 | <a href="#">410069</a> | DVA.1-50-50-SST-M10-28-55 | 50  | 50 | M10 | 28 | 2198     | 12.5     | 176    | 195 |
| <a href="#">416741</a> | DVA.1-50-50-M10-28-70 | —                      | -                         | 50  | 50 | M10 | 28 | 2880     | 6        | 480    | 195 |
| <a href="#">414051</a> | DVA.1-60-30-M10-28-40 | —                      | -                         | 60  | 30 | M10 | 28 | 2400     | 5        | 480    | 211 |
| <a href="#">411451</a> | DVA.1-60-30-M10-28-55 | <a href="#">410071</a> | DVA.1-60-30-SST-M10-28-55 | 60  | 30 | M10 | 28 | 3400     | 7.5      | 453    | 211 |
| <a href="#">416751</a> | DVA.1-60-30-M10-28-70 | —                      | -                         | 60  | 30 | M10 | 28 | 6620     | 5        | 1324   | 211 |
| <a href="#">414061</a> | DVA.1-60-40-M10-28-40 | —                      | -                         | 60  | 40 | M10 | 28 | 1890     | 7        | 270    | 236 |
| <a href="#">411456</a> | DVA.1-60-40-M10-28-55 | <a href="#">410073</a> | DVA.1-60-40-SST-M10-28-55 | 60  | 40 | M10 | 28 | 3300     | 10       | 330    | 236 |

| 标准件                    |                        |                        |                            | 主尺寸 |    |     |    | 最大<br>负载 | 最大<br>挠度 | 刚度     | 重量   |
|------------------------|------------------------|------------------------|----------------------------|-----|----|-----|----|----------|----------|--------|------|
| DVA.1                  |                        | DVA.1-SST              |                            |     |    |     |    |          |          |        |      |
| 代码                     | 说明                     | 代码                     | 说明                         | D   | L  | d   | l  | [N]      | [mm]     | [N/mm] | g    |
| <a href="#">416761</a> | DVA.1-60-40-M10-28-70  | —                      | -                          | 60  | 40 | M10 | 28 | 5520     | 7        | 789    | 236  |
| <a href="#">414071</a> | DVA.1-70-45-M10-28-40  | —                      | -                          | 70  | 45 | M10 | 28 | 1292     | 5.4      | 237.5  | 380  |
| <a href="#">411461</a> | DVA.1-70-45-M10-28-55  | <a href="#">410077</a> | DVA.1-70-45-SST-M10-28-55  | 70  | 45 | M10 | 28 | 4000     | 11.25    | 356    | 380  |
| <a href="#">416771</a> | DVA.1-70-45-M10-28-70  | —                      | -                          | 70  | 45 | M10 | 28 | 2660     | 2.8      | 950    | 380  |
| <a href="#">414081</a> | DVA.1-75-25-M12-37-40  | —                      | -                          | 75  | 25 | M12 | 37 | 5546     | 4        | 1386.5 | 345  |
| <a href="#">411471</a> | DVA.1-75-25-M12-37-55  | <a href="#">410081</a> | DVA.1-75-25-SST-M12-37-55  | 75  | 25 | M12 | 37 | 11640    | 5        | 2330   | 345  |
| <a href="#">416781</a> | DVA.1-75-25-M12-37-70  | —                      | -                          | 75  | 25 | M12 | 37 | 13840    | 4        | 3460   | 345  |
| <a href="#">414091</a> | DVA.1-75-40-M12-37-40  | —                      | -                          | 75  | 40 | M12 | 37 | 1700     | 4.5      | 375    | 410  |
| <a href="#">411481</a> | DVA.1-75-40-M12-37-55  | <a href="#">410083</a> | DVA.1-75-40-SST-M12-37-55  | 75  | 40 | M12 | 37 | 4500     | 10       | 450    | 410  |
| <a href="#">416791</a> | DVA.1-75-40-M12-37-70  | —                      | -                          | 75  | 40 | M12 | 37 | 3500     | 2.3      | 1500   | 410  |
| <a href="#">414101</a> | DVA.1-75-55-M12-37-40  | —                      | -                          | 75  | 55 | M12 | 37 | 1564     | 7.3      | 215    | 515  |
| <a href="#">411501</a> | DVA.1-75-55-M12-37-55  | <a href="#">410085</a> | DVA.1-75-55-SST-M12-37-55  | 75  | 55 | M12 | 37 | 4400     | 13.75    | 320    | 515  |
| <a href="#">416801</a> | DVA.1-75-55-M12-37-70  | —                      | -                          | 75  | 55 | M12 | 37 | 3220     | 3.7      | 860    | 515  |
| <a href="#">414111</a> | DVA.1-100-40-M16-41-40 | —                      | -                          | 100 | 40 | M16 | 41 | 4692     | 6.3      | 750    | 765  |
| <a href="#">411521</a> | DVA.1-100-40-M16-41-55 | <a href="#">410091</a> | DVA.1-100-40-SST-M16-41-55 | 100 | 40 | M16 | 41 | 18600    | 10       | 1860   | 765  |
| <a href="#">416811</a> | DVA.1-100-40-M16-41-70 | —                      | -                          | 100 | 40 | M16 | 41 | 9660     | 32       | 3000   | 765  |
| <a href="#">414121</a> | DVA.1-100-55-M16-41-40 | —                      | -                          | 100 | 55 | M16 | 41 | 2584     | 4.9      | 525    | 905  |
| <a href="#">411541</a> | DVA.1-100-55-M16-41-55 | <a href="#">410093</a> | DVA.1-100-55-SST-M16-41-55 | 100 | 55 | M16 | 41 | 16500    | 13.75    | 1200   | 905  |
| <a href="#">416821</a> | DVA.1-100-55-M16-41-70 | —                      | -                          | 100 | 55 | M16 | 41 | 12600    | 6        | 2100   | 905  |
| <a href="#">414131</a> | DVA.1-100-60-M16-41-40 | —                      | -                          | 100 | 60 | M16 | 41 | 2580     | 6.5      | 400    | 950  |
| <a href="#">411561</a> | DVA.1-100-60-M16-41-55 | <a href="#">410095</a> | DVA.1-100-60-SST-M16-41-55 | 100 | 60 | M16 | 41 | 12000    | 15       | 800    | 950  |
| <a href="#">416831</a> | DVA.1-100-60-M16-41-70 | —                      | -                          | 100 | 60 | M16 | 41 | 5320     | 3.3      | 2100   | 950  |
| <a href="#">414141</a> | DVA.1-100-75-M16-41-40 | —                      | -                          | 100 | 75 | M16 | 41 | 2380     | 9        | 265    | 1090 |
| <a href="#">411581</a> | DVA.1-100-75-M16-41-55 | <a href="#">410097</a> | DVA.1-100-75-SST-M16-41-55 | 100 | 75 | M16 | 41 | 11250    | 18.75    | 600    | 1090 |
| <a href="#">416841</a> | DVA.1-100-75-M16-41-70 | —                      | -                          | 100 | 75 | M16 | 41 | 4900     | 4.6      | 1060   | 1090 |



DVA.2 - 8 - 8 - M3 - 6 - 55  
 D L d l Shore A

| 标准件                    |                      |                        |                          | 主尺寸 |    |    |    |   | 最大<br>负载 | 最大<br>挠度 | 刚度     | 重量 |
|------------------------|----------------------|------------------------|--------------------------|-----|----|----|----|---|----------|----------|--------|----|
| DVA.2                  |                      | DVA.2-SST              |                          | D   | L  | d  | l  | h | [N]      | [mm]     | [N/mm] | g  |
| 代码                     | 说明                   | 代码                     | 说明                       |     |    |    |    |   |          |          |        |    |
| <a href="#">414301</a> | DVA.2-8-8-M3-6-40    | —                      | -                        | 8   | 8  | M3 | 6  | 3 | 24       | 1.1      | 22     | 3  |
| <a href="#">411701</a> | DVA.2-8-8-M3-6-55    | <a href="#">410101</a> | DVA.2-8-8-SST-M3-6-55    | 8   | 8  | M3 | 6  | 3 | 75       | 2        | 38     | 3  |
| <a href="#">417001</a> | DVA.2-8-8-M3-6-70    | —                      | -                        | 8   | 8  | M3 | 6  | 3 | 49       | 0.6      | 89     | 3  |
| <a href="#">414311</a> | DVA.2-10-10-M4-10-40 | —                      | -                        | 10  | 10 | M4 | 10 | 4 | 37       | 1.6      | 23     | 4  |
| <a href="#">411721</a> | DVA.2-10-10-M4-10-55 | <a href="#">410105</a> | DVA.2-10-10-SST-M4-10-55 | 10  | 10 | M4 | 10 | 4 | 90       | 2.5      | 36     | 4  |
| <a href="#">417011</a> | DVA.2-10-10-M4-10-70 | —                      | -                        | 10  | 10 | M4 | 10 | 4 | 77       | 0.8      | 92     | 4  |
| <a href="#">414321</a> | DVA.2-10-15-M4-10-40 | —                      | -                        | 10  | 15 | M4 | 10 | 4 | 27       | 2.5      | 11     | 5  |
| <a href="#">411731</a> | DVA.2-10-15-M4-10-55 | <a href="#">410107</a> | DVA.2-10-15-SST-M4-10-55 | 10  | 15 | M4 | 10 | 4 | 65       | 3.75     | 17     | 5  |
| <a href="#">417021</a> | DVA.2-10-15-M4-10-70 | —                      | -                        | 10  | 15 | M4 | 10 | 4 | 56       | 1.3      | 44     | 5  |
| <a href="#">414331</a> | DVA.2-15-10-M4-10-40 | —                      | -                        | 15  | 10 | M4 | 10 | 4 | 113      | 1.5      | 75     | 6  |
| <a href="#">411741</a> | DVA.2-15-10-M4-10-55 | <a href="#">410113</a> | DVA.2-15-10-SST-M4-10-55 | 15  | 10 | M4 | 10 | 4 | 200      | 2.5      | 80     | 6  |
| <a href="#">417031</a> | DVA.2-15-10-M4-10-70 | —                      | -                        | 15  | 10 | M4 | 10 | 4 | 240      | 1.1      | 220    | 6  |
| <a href="#">414341</a> | DVA.2-15-15-M4-10-40 | —                      | -                        | 15  | 15 | M4 | 10 | 4 | 61       | 1.7      | 36     | 7  |
| <a href="#">411761</a> | DVA.2-15-15-M4-10-55 | <a href="#">410115</a> | DVA.2-15-15-SST-M4-10-55 | 15  | 15 | M4 | 10 | 4 | 130      | 3.75     | 35     | 7  |
| <a href="#">417041</a> | DVA.2-15-15-M4-10-70 | —                      | -                        | 15  | 15 | M4 | 10 | 4 | 126      | 0.9      | 146    | 7  |
| <a href="#">414351</a> | DVA.2-15-20-M4-10-40 | —                      | -                        | 15  | 20 | M4 | 10 | 4 | 61       | 2.2      | 27     | 8  |
| <a href="#">411771</a> | DVA.2-15-20-M4-10-55 | <a href="#">410117</a> | DVA.2-15-20-SST-M4-10-55 | 15  | 20 | M4 | 10 | 4 | 150      | 5        | 30     | 8  |

| 标准件                    |                      |                        |                          | 主尺寸 |    |    |    |   | 最大<br>负载 | 最大<br>挠度 | 刚度     | 重量 |
|------------------------|----------------------|------------------------|--------------------------|-----|----|----|----|---|----------|----------|--------|----|
| DVA.2                  |                      | DVA.2-SST              |                          |     |    |    |    |   |          |          |        |    |
| 代码                     | 说明                   | 代码                     | 说明                       | D   | L  | d  | l  | h | [N]      | [mm]     | [N/mm] | g  |
| <a href="#">417051</a> | DVA.2-15-20-M4-10-70 | —                      | -                        | 15  | 20 | M4 | 10 | 4 | 126      | 1.1      | 110    | 8  |
| <a href="#">414361</a> | DVA.2-20-15-M6-18-40 | —                      | -                        | 20  | 15 | M6 | 18 | 6 | 109      | 1.3      | 85     | 15 |
| <a href="#">411781</a> | DVA.2-20-15-M6-18-55 | <a href="#">410121</a> | DVA.2-20-15-SST-M6-18-55 | 20  | 15 | M6 | 18 | 6 | 355      | 3.75     | 95     | 15 |
| <a href="#">417061</a> | DVA.2-20-15-M6-18-70 | —                      | -                        | 20  | 15 | M6 | 18 | 6 | 224      | 0.7      | 340    | 15 |
| <a href="#">414371</a> | DVA.2-20-20-M6-18-40 | —                      | -                        | 20  | 20 | M6 | 18 | 6 | 95       | 1.6      | 60     | 17 |
| <a href="#">411801</a> | DVA.2-20-20-M6-18-55 | <a href="#">410123</a> | DVA.2-20-20-SST-M6-18-55 | 20  | 20 | M6 | 18 | 6 | 265      | 5        | 53     | 17 |
| <a href="#">417071</a> | DVA.2-20-20-M6-18-70 | —                      | -                        | 20  | 20 | M6 | 18 | 6 | 196      | 0.8      | 240    | 17 |
| <a href="#">414381</a> | DVA.2-20-25-M6-18-40 | —                      | -                        | 20  | 25 | M6 | 18 | 6 | 109      | 2.9      | 37     | 18 |
| <a href="#">411811</a> | DVA.2-20-25-M6-18-55 | <a href="#">410125</a> | DVA.2-20-25-SST-M6-18-55 | 20  | 25 | M6 | 18 | 6 | 315      | 6.25     | 50     | 18 |
| <a href="#">417081</a> | DVA.2-20-25-M6-18-70 | —                      | -                        | 20  | 25 | M6 | 18 | 6 | 224      | 1.5      | 150    | 18 |
| <a href="#">414391</a> | DVA.2-25-15-M6-18-40 | —                      | -                        | 25  | 15 | M6 | 18 | 6 | 303      | 2.3      | 131    | 26 |
| <a href="#">411821</a> | DVA.2-25-15-M6-18-55 | <a href="#">410131</a> | DVA.2-25-15-SST-M6-18-55 | 25  | 15 | M6 | 18 | 6 | 690      | 3.75     | 184    | 26 |
| <a href="#">417091</a> | DVA.2-25-15-M6-18-70 | —                      | -                        | 25  | 15 | M6 | 18 | 6 | 623      | 1.2      | 526    | 26 |
| <a href="#">414401</a> | DVA.2-25-20-M6-18-40 | —                      | -                        | 25  | 20 | M6 | 18 | 6 | 272      | 3.2      | 85     | 28 |
| <a href="#">411841</a> | DVA.2-25-20-M6-18-55 | <a href="#">410133</a> | DVA.2-25-20-SST-M6-18-55 | 25  | 20 | M6 | 18 | 6 | 605      | 5        | 121    | 28 |
| <a href="#">417101</a> | DVA.2-25-20-M6-18-70 | —                      | -                        | 25  | 20 | M6 | 18 | 6 | 560      | 1.6      | 340    | 28 |
| <a href="#">414411</a> | DVA.2-25-30-M6-18-40 | —                      | -                        | 25  | 30 | M6 | 18 | 6 | 204      | 4.1      | 50     | 36 |
| <a href="#">411851</a> | DVA.2-25-30-M6-18-55 | <a href="#">410137</a> | DVA.2-25-30-SST-M6-18-55 | 25  | 30 | M6 | 18 | 6 | 570      | 7.5      | 76     | 36 |
| <a href="#">417111</a> | DVA.2-25-30-M6-18-70 | —                      | -                        | 25  | 30 | M6 | 18 | 6 | 420      | 2.1      | 200    | 36 |
| <a href="#">414421</a> | DVA.2-30-15-M8-20-40 | —                      | -                        | 30  | 15 | M8 | 20 | 8 | 408      | 0.3      | 1350   | 41 |
| <a href="#">411861</a> | DVA.2-30-15-M8-20-55 | <a href="#">410141</a> | DVA.2-30-15-SST-M8-20-55 | 30  | 15 | M8 | 20 | 8 | 535      | 3.75     | 143    | 41 |
| <a href="#">417121</a> | DVA.2-30-15-M8-20-70 | —                      | -                        | 30  | 15 | M8 | 20 | 8 | 840      | 0.1      | 5400   | 41 |
| <a href="#">414431</a> | DVA.2-30-20-M8-20-40 | —                      | -                        | 30  | 20 | M8 | 20 | 8 | 340      | 2        | 170    | 43 |
| <a href="#">411881</a> | DVA.2-30-20-M8-20-55 | <a href="#">410143</a> | DVA.2-30-20-SST-M8-20-55 | 30  | 20 | M8 | 20 | 8 | 1690     | 4        | 423    | 43 |
| <a href="#">417131</a> | DVA.2-30-20-M8-20-70 | —                      | -                        | 30  | 20 | M8 | 20 | 8 | 700      | 1        | 680    | 43 |

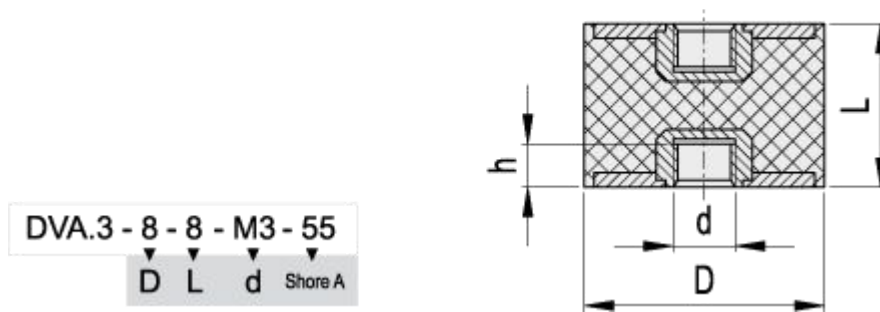
| 标准件                    |                       |                        |                           | 主尺寸 |    |     |    |    | 最大<br>负载 | 最大<br>挠度 | 刚度     | 重量  |
|------------------------|-----------------------|------------------------|---------------------------|-----|----|-----|----|----|----------|----------|--------|-----|
| DVA.2                  |                       | DVA.2-SST              |                           |     |    |     |    |    |          |          |        |     |
| 代码                     | 说明                    | 代码                     | 说明                        | D   | L  | d   | l  | h  | [N]      | [mm]     | [N/mm] | g   |
| <a href="#">414441</a> | DVA.2-30-30-M8-20-40  | —                      | -                         | 30  | 30 | M8  | 20 | 8  | 238      | 3.7      | 65     | 50  |
| <a href="#">411901</a> | DVA.2-30-30-M8-20-55  | <a href="#">410145</a> | DVA.2-30-30-SST-M8-20-55  | 30  | 30 | M8  | 20 | 8  | 850      | 7.5      | 113    | 50  |
| <a href="#">417141</a> | DVA.2-30-30-M8-20-70  | —                      | -                         | 30  | 30 | M8  | 20 | 8  | 490      | 1.9      | 260    | 50  |
| <a href="#">414451</a> | DVA.2-40-20-M8-23-40  | —                      | -                         | 40  | 20 | M8  | 23 | 8  | 952      | 1.5      | 650    | 73  |
| <a href="#">411911</a> | DVA.2-40-20-M8-23-55  | <a href="#">410151</a> | DVA.2-40-20-SST-M8-23-55  | 40  | 20 | M8  | 23 | 8  | 1510     | 5        | 302    | 73  |
| <a href="#">417151</a> | DVA.2-40-20-M8-23-70  | —                      | -                         | 40  | 20 | M8  | 23 | 8  | 2080     | 0.8      | 2600   | 73  |
| <a href="#">414461</a> | DVA.2-40-30-M8-23-40  | —                      | -                         | 40  | 30 | M8  | 23 | 8  | 544      | 3.1      | 175    | 85  |
| <a href="#">411921</a> | DVA.2-40-30-M8-23-55  | <a href="#">410153</a> | DVA.2-40-30-SST-M8-23-55  | 40  | 30 | M8  | 23 | 8  | 1530     | 7.5      | 204    | 85  |
| <a href="#">417161</a> | DVA.2-40-30-M8-23-70  | —                      | -                         | 40  | 30 | M8  | 23 | 8  | 1120     | 1.6      | 700    | 85  |
| <a href="#">414471</a> | DVA.2-40-40-M8-23-40  | —                      | -                         | 40  | 40 | M8  | 23 | 8  | 469      | 5.2      | 90     | 98  |
| <a href="#">411941</a> | DVA.2-40-40-M8-23-55  | <a href="#">410155</a> | DVA.2-40-40-SST-M8-23-55  | 40  | 40 | M8  | 23 | 8  | 1630     | 10       | 163    | 98  |
| <a href="#">417171</a> | DVA.2-40-40-M8-23-70  | —                      | -                         | 40  | 40 | M8  | 23 | 8  | 966      | 2.7      | 360    | 98  |
| <a href="#">414481</a> | DVA.2-50-20-M10-28-40 | —                      | -                         | 50  | 20 | M10 | 28 | 10 | 1496     | 1.9      | 785    | 115 |
| <a href="#">411961</a> | DVA.2-50-20-M10-28-55 | <a href="#">410161</a> | DVA.2-50-20-SST-M10-28-55 | 50  | 20 | M10 | 28 | 10 | 3600     | 5        | 720    | 115 |
| <a href="#">417181</a> | DVA.2-50-20-M10-28-70 | —                      | -                         | 50  | 20 | M10 | 28 | 10 | 3080     | 1        | 3140   | 115 |
| <a href="#">414491</a> | DVA.2-50-30-M10-28-40 | —                      | -                         | 50  | 30 | M10 | 28 | 10 | 844      | 3.2      | 275    | 135 |
| <a href="#">411981</a> | DVA.2-50-30-M10-28-55 | <a href="#">410163</a> | DVA.2-50-30-SST-M10-28-55 | 50  | 30 | M10 | 28 | 10 | 2575     | 7.5      | 343    | 135 |
| <a href="#">417191</a> | DVA.2-50-30-M10-28-70 | —                      | -                         | 50  | 30 | M10 | 28 | 10 | 1820     | 1.7      | 1100   | 135 |
| <a href="#">414501</a> | DVA.2-50-40-M10-28-40 | —                      | -                         | 50  | 40 | M10 | 28 | 10 | 816      | 4.9      | 165    | 160 |
| <a href="#">412001</a> | DVA.2-50-40-M10-28-55 | <a href="#">410165</a> | DVA.2-50-40-SST-M10-28-55 | 50  | 40 | M10 | 28 | 10 | 2440     | 10       | 244    | 160 |
| <a href="#">417201</a> | DVA.2-50-40-M10-28-70 | —                      | -                         | 50  | 40 | M10 | 28 | 10 | 1680     | 2.5      | 660    | 160 |
| <a href="#">414511</a> | DVA.2-50-45-M10-28-40 | —                      | -                         | 50  | 45 | M10 | 28 | 10 | 748      | 6.5      | 115    | 170 |
| <a href="#">412021</a> | DVA.2-50-45-M10-28-55 | <a href="#">410167</a> | DVA.2-50-45-SST-M10-28-55 | 50  | 45 | M10 | 28 | 10 | 2590     | 11.25    | 230    | 170 |
| <a href="#">417211</a> | DVA.2-50-45-M10-28-70 | —                      | -                         | 50  | 45 | M10 | 28 | 10 | 1540     | 3.3      | 460    | 170 |
| <a href="#">414521</a> | DVA.2-50-50-M10-28-40 | —                      | -                         | 50  | 50 | M10 | 28 | 10 | 684      | 7.2      | 95     | 185 |



| 标准件                    |                        |                        |                            | 主尺寸 |    |     |    |    | 最大<br>负载 | 最大<br>挠度 | 刚度     | 重量  |
|------------------------|------------------------|------------------------|----------------------------|-----|----|-----|----|----|----------|----------|--------|-----|
| DVA.2                  |                        | DVA.2-SST              |                            |     |    |     |    |    |          |          |        |     |
| 代码                     | 说明                     | 代码                     | 说明                         | D   | L  | d   | l  | h  | [N]      | [mm]     | [N/mm] | g   |
| <a href="#">412026</a> | DVA.2-50-50-M10-28-55  | <a href="#">410169</a> | DVA.2-50-50-SST-M10-28-55  | 50  | 50 | M10 | 28 | 10 | 2200     | 12.5     | 176    | 185 |
| <a href="#">417221</a> | DVA.2-50-50-M10-28-70  | —                      | -                          | 50  | 50 | M10 | 28 | 10 | 1400     | 3.7      | 380    | 185 |
| <a href="#">414531</a> | DVA.2-60-30-M10-28-40  | —                      | -                          | 60  | 30 | M10 | 28 | 10 | 2100     | 4.5      | 467    | 199 |
| <a href="#">412031</a> | DVA.2-60-30-M10-28-55  | <a href="#">410171</a> | DVA.2-60-30-SST-M10-28-55  | 60  | 30 | M10 | 28 | 10 | 3400     | 7.5      | 453    | 199 |
| <a href="#">417231</a> | DVA.2-60-30-M10-28-70  | —                      | -                          | 60  | 30 | M10 | 28 | 10 | 5890     | 4.5      | 1309   | 199 |
| <a href="#">414541</a> | DVA.2-60-40-M10-28-40  | —                      | -                          | 60  | 40 | M10 | 28 | 10 | 1600     | 6        | 267    | 220 |
| <a href="#">412036</a> | DVA.2-60-40-M10-28-55  | <a href="#">410173</a> | DVA.2-60-40-SST-M10-28-55  | 60  | 40 | M10 | 28 | 10 | 3330     | 10       | 333    | 220 |
| <a href="#">417241</a> | DVA.2-60-40-M10-28-70  | —                      | -                          | 60  | 40 | M10 | 28 | 10 | 4820     | 6        | 803    | 220 |
| <a href="#">414551</a> | DVA.2-70-45-M10-28-40  | —                      | -                          | 70  | 45 | M10 | 28 | 10 | 1292     | 5.3      | 245    | 372 |
| <a href="#">412041</a> | DVA.2-70-45-M10-28-55  | <a href="#">410177</a> | DVA.2-70-45-SST-M10-28-55  | 70  | 45 | M10 | 28 | 10 | 4000     | 11.25    | 356    | 372 |
| <a href="#">417251</a> | DVA.2-70-45-M10-28-70  | —                      | -                          | 70  | 45 | M10 | 28 | 10 | 2660     | 2.7      | 980    | 372 |
| <a href="#">414561</a> | DVA.2-75-25-M12-37-40  | —                      | -                          | 75  | 25 | M12 | 37 | 12 | 5980     | 4        | 1495   | 321 |
| <a href="#">412051</a> | DVA.2-75-25-M12-37-55  | <a href="#">410181</a> | DVA.2-75-25-SST-M12-37-55  | 75  | 25 | M12 | 37 | 12 | 7000     | 3        | 2335   | 321 |
| <a href="#">417261</a> | DVA.2-75-25-M12-37-70  | —                      | -                          | 75  | 25 | M12 | 37 | 12 | 15900    | 4        | 3975   | 321 |
| <a href="#">414571</a> | DVA.2-75-40-M12-37-40  | —                      | -                          | 75  | 40 | M12 | 37 | 12 | 1700     | 4.3      | 400    | 385 |
| <a href="#">412061</a> | DVA.2-75-40-M12-37-55  | <a href="#">410183</a> | DVA.2-75-40-SST-M12-37-55  | 75  | 40 | M12 | 37 | 12 | 4600     | 10       | 460    | 385 |
| <a href="#">417271</a> | DVA.2-75-40-M12-37-70  | —                      | -                          | 75  | 40 | M12 | 37 | 12 | 3500     | 2.2      | 1600   | 385 |
| <a href="#">414581</a> | DVA.2-75-55-M12-37-40  | —                      | -                          | 75  | 55 | M12 | 37 | 12 | 1564     | 6.5      | 240    | 450 |
| <a href="#">412081</a> | DVA.2-75-55-M12-37-55  | <a href="#">410185</a> | DVA.2-75-55-SST-M12-37-55  | 75  | 55 | M12 | 37 | 12 | 4510     | 13.75    | 328    | 450 |
| <a href="#">417281</a> | DVA.2-75-55-M12-37-70  | —                      | -                          | 75  | 55 | M12 | 37 | 12 | 3220     | 3.4      | 960    | 450 |
| <a href="#">414591</a> | DVA.2-100-40-M16-41-40 | —                      | -                          | 100 | 40 | M16 | 41 | 16 | 4692     | 5.9      | 800    | 740 |
| <a href="#">412101</a> | DVA.2-100-40-M16-41-55 | <a href="#">410191</a> | DVA.2-100-40-SST-M16-41-55 | 100 | 40 | M16 | 41 | 16 | 22500    | 10       | 2250   | 740 |
| <a href="#">417291</a> | DVA.2-100-40-M16-41-70 | —                      | -                          | 100 | 40 | M16 | 41 | 16 | 9660     | 3        | 3200   | 740 |
| <a href="#">414601</a> | DVA.2-100-55-M16-41-40 | —                      | -                          | 100 | 55 | M16 | 41 | 16 | 2584     | 4.5      | 575    | 850 |
| <a href="#">412121</a> | DVA.2-100-55-M16-41-55 | <a href="#">410193</a> | DVA.2-100-55-SST-M16-41-55 | 100 | 55 | M16 | 41 | 16 | 24060    | 13.75    | 1750   | 850 |

| 标准件                    |                        |                        |                            | 主尺寸 |    |     |    |    | 最大<br>负载 | 最大<br>挠度 | 刚度     | 重量  |
|------------------------|------------------------|------------------------|----------------------------|-----|----|-----|----|----|----------|----------|--------|-----|
| DVA.2                  |                        | DVA.2-SST              |                            |     |    |     |    |    |          |          |        |     |
| 代码                     | 说明                     | 代码                     | 说明                         | D   | L  | d   | l  | h  | [N]      | [mm]     | [N/mm] | g   |
| <a href="#">417301</a> | DVA.2-100-55-M16-41-70 | —                      | -                          | 100 | 55 | M16 | 41 | 16 | 5320     | 2.3      | 2300   | 850 |
| <a href="#">414611</a> | DVA.2-100-60-M16-41-40 | —                      | -                          | 100 | 60 | M16 | 41 | 16 | 5954     | 12       | 496    | 865 |
| <a href="#">412141</a> | DVA.2-100-60-M16-41-55 | <a href="#">410195</a> | DVA.2-100-60-SST-M16-41-55 | 100 | 60 | M16 | 41 | 16 | 18000    | 15       | 1200   | 865 |
| <a href="#">417311</a> | DVA.2-100-60-M16-41-70 | —                      | -                          | 100 | 60 | M16 | 41 | 16 | 17800    | 12       | 1483   | 865 |
| <a href="#">414621</a> | DVA.2-100-75-M16-41-40 | —                      | -                          | 100 | 75 | M16 | 41 | 16 | 2380     | 9        | 265    | 980 |
| <a href="#">412161</a> | DVA.2-100-75-M16-41-55 | <a href="#">410197</a> | DVA.2-100-75-SST-M16-41-55 | 100 | 75 | M16 | 41 | 16 | 15940    | 18.75    | 850    | 980 |
| <a href="#">417321</a> | DVA.2-100-75-M16-41-70 | —                      | -                          | 100 | 75 | M16 | 41 | 16 | 4900     | 4.6      | 1060   | 980 |

### DVA.3



| 标准件                    |                   |                        |                       | 主尺寸 |    |    |   | 最大<br>负载 | 最大<br>挠度 | 刚度     | 重量 |
|------------------------|-------------------|------------------------|-----------------------|-----|----|----|---|----------|----------|--------|----|
| DVA.3                  |                   | DVA.3-SST              |                       |     |    |    |   |          |          |        |    |
| 代码                     | 说明                | 代码                     | 说明                    | D   | L  | d  | h | [N]      | [mm]     | [N/mm] | g  |
| <a href="#">414801</a> | DVA.3-8-8-M3-40   | —                      | -                     | 8   | 8  | M3 | 3 | 38       | 1.1      | 35     | 2  |
| <a href="#">412301</a> | DVA.3-8-8-M3-55   | <a href="#">410201</a> | DVA.3-8-8-SST-M3-55   | 8   | 8  | M3 | 3 | 75       | 2        | 38     | 2  |
| <a href="#">417501</a> | DVA.3-8-8-M3-70   | —                      | -                     | 8   | 8  | M3 | 3 | 87       | 0.6      | 145    | 2  |
| <a href="#">414811</a> | DVA.3-10-10-M4-40 | —                      | -                     | 10  | 10 | M4 | 4 | 37       | 1.4      | 26     | 3  |
| <a href="#">412321</a> | DVA.3-10-10-M4-55 | <a href="#">410205</a> | DVA.3-10-10-SST-M4-55 | 10  | 10 | M4 | 4 | 90       | 2.5      | 36     | 3  |
| <a href="#">417511</a> | DVA.3-10-10-M4-70 | —                      | -                     | 10  | 10 | M4 | 4 | 77       | 0.7      | 106    | 3  |
| <a href="#">414821</a> | DVA.3-10-15-M4-40 | —                      | -                     | 10  | 15 | M4 | 4 | 27       | 2.2      | 12     | 4  |
| <a href="#">412326</a> | DVA.3-10-15-M4-55 | <a href="#">410207</a> | DVA.3-10-15-SST-M4-55 | 10  | 15 | M4 | 4 | 65       | 3.75     | 17     | 4  |
| <a href="#">417521</a> | DVA.3-10-15-M4-70 | —                      | -                     | 10  | 15 | M4 | 4 | 56       | 1.1      | 50     | 4  |

| 标准件                    |                   |                        |                       | 主尺寸 |    |    |   | 最大<br>负载 | 最大<br>挠度 | 刚度     | 重量 |
|------------------------|-------------------|------------------------|-----------------------|-----|----|----|---|----------|----------|--------|----|
| DVA.3                  |                   | DVA.3-SST              |                       |     |    |    |   |          |          |        |    |
| 代码                     | 说明                | 代码                     | 说明                    | D   | L  | d  | h | [N]      | [mm]     | [N/mm] | g  |
| <a href="#">414831</a> | DVA.3-15-10-M4-40 | —                      | -                     | 15  | 10 | M4 | 4 | 960      | 0.4      | 900    | 5  |
| <a href="#">412331</a> | DVA.3-15-10-M4-55 | <a href="#">410213</a> | DVA.3-15-10-SST-M4-55 | 15  | 10 | M4 | 4 | 200      | 2.5      | 80     | 5  |
| <a href="#">417531</a> | DVA.3-15-10-M4-70 | —                      | -                     | 15  | 10 | M4 | 4 | 44       | 0.4      | 1100   | 5  |
| <a href="#">414841</a> | DVA.3-15-15-M4-40 | —                      | -                     | 15  | 15 | M4 | 4 | 61       | 1.6      | 39     | 6  |
| <a href="#">412341</a> | DVA.3-15-15-M4-55 | <a href="#">410215</a> | DVA.3-15-15-SST-M4-55 | 15  | 15 | M4 | 4 | 135      | 3.75     | 36     | 6  |
| <a href="#">417541</a> | DVA.3-15-15-M4-70 | —                      | -                     | 15  | 15 | M4 | 4 | 126      | 0.8      | 156    | 6  |
| <a href="#">414851</a> | DVA.3-15-20-M4-40 | —                      | -                     | 15  | 20 | M4 | 4 | 61       | 1.4      | 42     | 8  |
| <a href="#">412346</a> | DVA.3-15-20-M4-55 | <a href="#">410217</a> | DVA.3-15-20-SST-M4-55 | 15  | 20 | M4 | 4 | 152      | 5        | 30     | 8  |
| <a href="#">417551</a> | DVA.3-15-20-M4-70 | —                      | -                     | 15  | 20 | M4 | 4 | 126      | 0.7      | 170    | 8  |
| <a href="#">414861</a> | DVA.3-20-15-M6-40 | —                      | -                     | 20  | 15 | M6 | 6 | 109      | 0.1      | 900    | 13 |
| <a href="#">412351</a> | DVA.3-20-15-M6-55 | <a href="#">410221</a> | DVA.3-20-15-SST-M6-55 | 20  | 15 | M6 | 6 | 355      | 3.75     | 95     | 13 |
| <a href="#">417561</a> | DVA.3-20-15-M6-70 | —                      | -                     | 20  | 15 | M6 | 6 | 224      | 0.1      | 3600   | 13 |
| <a href="#">414871</a> | DVA.3-20-20-M6-40 | —                      | -                     | 20  | 20 | M6 | 6 | 95       | 2        | 47     | 16 |
| <a href="#">412361</a> | DVA.3-20-20-M6-55 | <a href="#">410223</a> | DVA.3-20-20-SST-M6-55 | 20  | 20 | M6 | 6 | 267      | 5        | 53     | 16 |
| <a href="#">417571</a> | DVA.3-20-20-M6-70 | —                      | -                     | 20  | 20 | M6 | 6 | 196      | 1        | 190    | 16 |
| <a href="#">414881</a> | DVA.3-20-25-M6-40 | —                      | -                     | 20  | 25 | M6 | 6 | 109      | 2.7      | 40     | 19 |
| <a href="#">412371</a> | DVA.3-20-25-M6-55 | <a href="#">410225</a> | DVA.3-20-25-SST-M6-55 | 20  | 25 | M6 | 6 | 315      | 6.25     | 50     | 19 |
| <a href="#">417581</a> | DVA.3-20-25-M6-70 | —                      | -                     | 20  | 25 | M6 | 6 | 224      | 1.4      | 160    | 19 |
| <a href="#">414891</a> | DVA.3-25-20-M6-40 | —                      | -                     | 25  | 20 | M6 | 6 | 272      | 3        | 90     | 26 |
| <a href="#">412381</a> | DVA.3-25-20-M6-55 | <a href="#">410231</a> | DVA.3-25-20-SST-M6-55 | 25  | 20 | M6 | 6 | 605      | 5        | 121    | 26 |
| <a href="#">417591</a> | DVA.3-25-20-M6-70 | —                      | -                     | 25  | 20 | M6 | 6 | 560      | 1.6      | 360    | 26 |
| <a href="#">414901</a> | DVA.3-25-25-M6-40 | —                      | -                     | 25  | 25 | M6 | 6 | 221      | 4.5      | 49     | 29 |
| <a href="#">412386</a> | DVA.3-25-25-M6-55 | <a href="#">410233</a> | DVA.3-25-25-SST-M6-55 | 25  | 25 | M6 | 6 | 530      | 6.25     | 85     | 29 |
| <a href="#">417601</a> | DVA.3-25-25-M6-70 | —                      | -                     | 25  | 25 | M6 | 6 | 455      | 2.3      | 196    | 29 |
| <a href="#">414911</a> | DVA.3-25-30-M6-40 | —                      | -                     | 25  | 30 | M6 | 6 | 190      | 5        | 38     | 25 |

| 标准件                    |                    |                        |                        | 主尺寸 |    |     |    | 最大<br>负载 | 最大<br>挠度 | 刚度     | 重量  |
|------------------------|--------------------|------------------------|------------------------|-----|----|-----|----|----------|----------|--------|-----|
| DVA.3                  |                    | DVA.3-SST              |                        |     |    |     |    |          |          |        |     |
| 代码                     | 说明                 | 代码                     | 说明                     | D   | L  | d   | h  | [N]      | [mm]     | [N/mm] | g   |
| <a href="#">412391</a> | DVA.3-25-30-M6-55  | <a href="#">410237</a> | DVA.3-25-30-SST-M6-55  | 25  | 30 | M6  | 6  | 575      | 7.5      | 77     | 25  |
| <a href="#">417611</a> | DVA.3-25-30-M6-70  | —                      | -                      | 25  | 30 | M6  | 6  | 450      | 3        | 150    | 25  |
| <a href="#">414921</a> | DVA.3-30-20-M8-40  | —                      | -                      | 30  | 20 | M8  | 8  | -        | -        | -      | 39  |
| <a href="#">412401</a> | DVA.3-30-20-M8-55  | <a href="#">410241</a> | DVA.3-30-20-SST-M8-55  | 30  | 20 | M8  | 8  | 2050     | 5        | 410    | 39  |
| <a href="#">417621</a> | VA.3-30-20-M8-70   | —                      | -                      | 30  | 20 | M8  | 8  | 2422     | 1.03     | 2351   | 39  |
| <a href="#">414931</a> | DVA.3-30-30-M8-40  | —                      | -                      | 30  | 30 | M8  | 8  | 238      | 6        | 75     | 45  |
| <a href="#">412421</a> | DVA.3-30-30-M8-55  | <a href="#">410243</a> | DVA.3-30-30-SST-M8-55  | 30  | 30 | M8  | 8  | 855      | 7.5      | 114    | 45  |
| <a href="#">417631</a> | DVA.3-30-30-M8-70  | —                      | -                      | 30  | 30 | M8  | 8  | 490      | 1.6      | 300    | 45  |
| <a href="#">414941</a> | DVA.3-30-40-M8-40  | —                      | -                      | 30  | 40 | M8  | 8  | 390      | 6        | 65     | 53  |
| <a href="#">412431</a> | DVA.3-30-40-M8-55  | <a href="#">410245</a> | DVA.3-30-40-SST-M8-55  | 30  | 40 | M8  | 8  | 757      | 10       | 76     | 53  |
| <a href="#">417641</a> | DVA.3-30-40-M8-70  | —                      | -                      | 30  | 40 | M8  | 8  | 1080     | 4        | 270    | 53  |
| <a href="#">414951</a> | DVA.3-40-30-M8-40  | —                      | -                      | 40  | 30 | M8  | 8  | 544      | 2.4      | 225    | 80  |
| <a href="#">412441</a> | DVA.3-40-30-M8-55  | <a href="#">410253</a> | DVA.3-40-30-SST-M8-55  | 40  | 30 | M8  | 8  | 1535     | 7.5      | 205    | 80  |
| <a href="#">417651</a> | DVA.3-40-30-M8-70  | —                      | -                      | 40  | 30 | M8  | 8  | 1120     | 1.2      | 900    | 80  |
| <a href="#">414961</a> | DVA.3-40-40-M8-40  | —                      | -                      | 40  | 40 | M8  | 8  | 469      | 4.5      | 105    | 98  |
| <a href="#">412461</a> | DVA.3-40-40-M8-55  | <a href="#">410255</a> | DVA.3-40-40-SST-M8-55  | 40  | 40 | M8  | 8  | 1635     | 10       | 164    | 98  |
| <a href="#">417661</a> | DVA.3-40-40-M8-70  | —                      | -                      | 40  | 40 | M8  | 8  | 966      | 2.3      | 420    | 98  |
| <a href="#">414971</a> | DVA.3-50-30-M10-40 | —                      | -                      | 50  | 30 | M10 | 10 | 884      | 2.9      | 300    | 125 |
| <a href="#">412463</a> | DVA.3-50-30-M10-55 | <a href="#">410263</a> | DVA.3-50-30-SST-M10-55 | 50  | 30 | M10 | 10 | 2570     | 7.5      | 343    | 125 |
| <a href="#">417671</a> | DVA.3-50-30-M10-70 | —                      | -                      | 50  | 30 | M10 | 10 | 1820     | 1.5      | 1200   | 125 |
| <a href="#">414981</a> | DVA.3-50-40-M10-40 | —                      | -                      | 50  | 40 | M10 | 10 | 816      | 4.4      | 185    | 150 |
| <a href="#">412466</a> | DVA.3-50-40-M10-55 | <a href="#">410265</a> | DVA.3-50-40-SST-M10-55 | 50  | 40 | M10 | 10 | 2445     | 10       | 245    | 150 |
| <a href="#">417681</a> | DVA.3-50-40-M10-70 | —                      | -                      | 50  | 40 | M10 | 10 | 1680     | 2.3      | 740    | 150 |
| <a href="#">414991</a> | DVA.3-50-50-M10-40 | —                      | -                      | 50  | 50 | M10 | 10 | 683      | 6.5      | 105    | 125 |
| <a href="#">412469</a> | DVA.3-50-50-M10-55 | <a href="#">410269</a> | DVA.3-50-50-SST-M10-55 | 50  | 50 | M10 | 10 | 2225     | 12.5     | 178    | 125 |

| 标准件                    |                     |                        |                         | 主尺寸 |    |     |    | 最大<br>负载 | 最大<br>挠度 | 刚度     | 重量  |
|------------------------|---------------------|------------------------|-------------------------|-----|----|-----|----|----------|----------|--------|-----|
| DVA.3                  |                     | DVA.3-SST              |                         |     |    |     |    |          |          |        |     |
| 代码                     | 说明                  | 代码                     | 说明                      | D   | L  | d   | h  | [N]      | [mm]     | [N/mm] | g   |
| <a href="#">417691</a> | DVA.3-50-50-M10-70  | —                      | -                       | 50  | 50 | M10 | 10 | 2520     | 6        | 420    | 125 |
| <a href="#">415001</a> | DVA.3-60-30-M10-40  | —                      | -                       | 60  | 30 | M10 | 10 | 1370     | 3        | 457    | 189 |
| <a href="#">412471</a> | DVA.3-60-30-M10-55  | <a href="#">410271</a> | DVA.3-60-30-SST-M10-55  | 60  | 30 | M10 | 10 | 3400     | 7.5      | 453    | 189 |
| <a href="#">417701</a> | DVA.3-60-30-M10-70  | —                      | -                       | 60  | 30 | M10 | 10 | 4170     | 3        | 1390   | 189 |
| <a href="#">415011</a> | DVA.3-60-40-M10-40  | —                      | -                       | 60  | 40 | M10 | 10 | 1220     | 4.5      | 271    | 220 |
| <a href="#">412476</a> | DVA.3-60-40-M10-55  | <a href="#">410273</a> | DVA.3-60-40-SST-M10-55  | 60  | 40 | M10 | 10 | 3300     | 10       | 330    | 220 |
| <a href="#">417711</a> | DVA.3-60-40-M10-70  | —                      | -                       | 60  | 40 | M10 | 10 | 3820     | 4.5      | 849    | 220 |
| <a href="#">415021</a> | DVA.3-70-45-M10-40  | —                      | -                       | 70  | 45 | M10 | 10 | 1292     | 3.4      | 375    | 335 |
| <a href="#">412481</a> | DVA.3-70-45-M10-55  | <a href="#">410277</a> | DVA.3-70-45-SST-M10-55  | 70  | 45 | M10 | 10 | 4000     | 11.25    | 356    | 335 |
| <a href="#">417721</a> | DVA.3-70-45-M10-70  | —                      | -                       | 70  | 45 | M10 | 10 | 2660     | 1.8      | 1500   | 335 |
| <a href="#">415031</a> | DVA.3-75-40-M12-40  | —                      | -                       | 75  | 40 | M12 | 12 | 1700     | 3.1      | 550    | 360 |
| <a href="#">412501</a> | DVA.3-75-40-M12-55  | <a href="#">410283</a> | DVA.3-75-40-SST-M12-55  | 75  | 40 | M12 | 12 | 4650     | 10       | 465    | 360 |
| <a href="#">417731</a> | DVA.3-75-40-M12-70  | —                      | -                       | 75  | 40 | M12 | 12 | 3500     | 1.6      | 2200   | 360 |
| <a href="#">415041</a> | DVA.3-75-55-M12-40  | —                      | -                       | 75  | 55 | M12 | 12 | 1564     | 6.3      | 250    | 445 |
| <a href="#">412521</a> | DVA.3-75-55-M12-55  | <a href="#">410285</a> | DVA.3-75-55-SST-M12-55  | 75  | 55 | M12 | 12 | 4500     | 13.75    | 327    | 445 |
| <a href="#">417741</a> | DVA.3-75-55-M12-70  | —                      | -                       | 75  | 55 | M12 | 12 | 3220     | 3.2      | 1000   | 445 |
| <a href="#">415051</a> | DVA.3-100-40-M16-40 | —                      | -                       | 100 | 40 | M16 | 16 | 4692     | 5.2      | 900    | 690 |
| <a href="#">412541</a> | DVA.3-100-40-M16-55 | <a href="#">410291</a> | DVA.3-100-40-SST-M16-55 | 100 | 40 | M16 | 16 | 22500    | 10       | 2250   | 690 |
| <a href="#">417751</a> | DVA.3-100-40-M16-70 | —                      | -                       | 100 | 40 | M16 | 16 | 9660     | 2.7      | 3600   | 690 |
| <a href="#">415061</a> | DVA.3-100-55-M16-40 | —                      | -                       | 100 | 55 | M16 | 16 | 2584     | 4.3      | 600    | 765 |
| <a href="#">412551</a> | DVA.3-100-55-M16-55 | <a href="#">410293</a> | DVA.3-100-55-SST-M16-55 | 100 | 55 | M16 | 16 | 24060    | 13.75    | 1750   | 765 |
| <a href="#">417761</a> | DVA.3-100-55-M16-70 | —                      | -                       | 100 | 55 | M16 | 16 | 5320     | 2.2      | 2400   | 765 |
| <a href="#">415071</a> | DVA.3-100-60-M16-40 | —                      | -                       | 100 | 60 | M16 | 16 | 2584     | 5.2      | 500    | 885 |
| <a href="#">412561</a> | DVA.3-100-60-M16-55 | <a href="#">410295</a> | DVA.3-100-60-SST-M16-55 | 100 | 60 | M16 | 16 | 18000    | 15       | 1200   | 885 |
| <a href="#">417771</a> | DVA.3-100-60-M16-70 | —                      | -                       | 100 | 60 | M16 | 16 | 5320     | 2.7      | 2000   | 885 |

| 标准件                    |                     |                        |                         | 主尺寸 |    |     |    | 最大<br>负载 | 最大<br>挠度 | 刚度     | 重量  |
|------------------------|---------------------|------------------------|-------------------------|-----|----|-----|----|----------|----------|--------|-----|
| DVA.3                  |                     | DVA.3-SST              |                         |     |    |     |    |          |          |        |     |
| 代码                     | 说明                  | 代码                     | 说明                      | D   | L  | d   | h  | [N]      | [mm]     | [N/mm] | g   |
| <a href="#">415081</a> | DVA.3-100-75-M16-40 | —                      | -                       | 100 | 75 | M16 | 16 | 2380     | 9        | 265    | 965 |
| <a href="#">412581</a> | DVA.3-100-75-M16-55 | <a href="#">410297</a> | DVA.3-100-75-SST-M16-55 | 100 | 75 | M16 | 16 | 15940    | 18.75    | 850    | 965 |
| <a href="#">417781</a> | DVA.3-100-75-M16-70 | —                      | -                       | 100 | 75 | M16 | 16 | 4900     | 4.6      | 1060   | 965 |

#### Technical information

##### 底座

- DVA: 光亮镀锌钢。
- DVA-SST: AISI 304 不锈钢。

##### 减震体

天然橡胶 NR, 硬度 40、55、70 ±5 (邵氏 A), 黑色。

##### 标准型号

- DVA. 1: 镀锌钢螺杆。
- DVA. 1-SST: AISI 304 不锈钢螺杆。
- DVA. 2: 光亮镀锌钢螺杆和毂, 螺纹盲孔。
- DVA. 2-SST: AISI 304 不锈钢螺杆和毂, 螺纹盲孔。
- DVA. 3: 镀锌钢毂, 螺纹盲孔。
- DVA. 3-SST: AISI 304 不锈钢毂, 螺纹盲孔。

##### 可按需提供的特殊型号

天然橡胶 NR, 硬度 40、70 公差±5 邵氏 A 减震体, 用于 AISI 304 底座。

##### 特征及应用

ELESA 减震元件用于减少机械和设备的运动部件和不平衡振动体产生的振动、冲击和噪音。这些振动、冲击和噪音可以引起:

- 机器本身和/或邻近设备发生故障或者机械寿命缩短;
- 对人体健康造成损害;
- 噪音。

##### 技术参数和选型指南