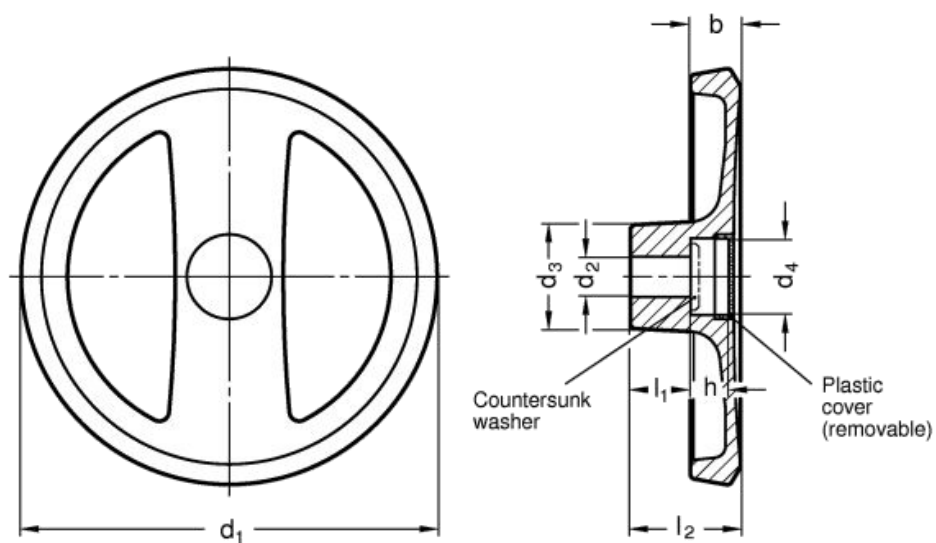


# GN 924-A

轮辐手轮



标准件	主尺寸						安装孔		推荐垫圈	重量
	说明	d <sub>1</sub>	d <sub>3</sub>	d <sub>4</sub>	b	h	l <sub>2</sub> ≈	d <sub>2</sub> H7		l <sub>1</sub>
<a href="#">GN 924-125-B12-A-SW</a>	125	31	23	15	11	33.5	12	18	GN 184-20	255
<a href="#">GN 924-125-B12-A-SR</a>	125	31	23	15	11	33.5	12	18	GN 184-20	255
<a href="#">GN 924-125-K12-A-SW</a>	125	31	23	15	11	33.5	12	18	GN 184-20	253
<a href="#">GN 924-125-K12-A-SR</a>	125	31	23	15	11	33.5	14	18	GN 184-20	250

标准件	主尺寸						安装孔		推荐垫圈	重量
说明	d <sub>1</sub>	d <sub>3</sub>	d <sub>4</sub>	b	h	l <sub>2</sub> ≈	d <sub>2</sub> H7	l <sub>1</sub>		g
<a href="#">GN 924-125-B14-A-SW</a>	125	31	23	15	11	33.5	14	18	GN 184-20	251
<a href="#">GN 924-125-B14-A-SR</a>	125	31	23	15	11	33.5	14	18	GN 184-20	250
<a href="#">GN 924-125-K14-A-SW</a>	125	31	23	15	11	33.5	14	18	GN 184-20	249
<a href="#">GN 924-125-K14-A-SR</a>	125	31	23	15	11	33.5	14	18	GN 184-20	249
<a href="#">GN 924-140-B14-A-SW</a>	140	36	28.5	16.5	13	36.5	14	19	GN 184-25	340
<a href="#">GN 924-140-B14-A-SR</a>	140	36	28.5	16.5	13	36.5	14	19	GN 184-25	340
<a href="#">GN 924-140-K14-A-SW</a>	140	36	28.5	16.5	13	36.5	14	19	GN 184-25	337
<a href="#">GN 924-140-K14-A-SR</a>	140	36	28.5	16.5	13	36.5	14	19	GN 184-25	340
<a href="#">GN 924-140-B16-A-SW</a>	140	36	28.5	16.5	13	36.5	16	19	GN 184-25	340
<a href="#">GN 924-140-B16-A-SR</a>	140	36	28.5	16.5	13	36.5	16	19	GN 184-25	340
<a href="#">GN 924-140-K16-A-SW</a>	140	36	28.5	16.5	13	36.5	16	19	GN 184-25	338
<a href="#">GN 924-140-K16-A-SR</a>	140	36	28.5	16.5	13	36.5	16	19	GN 184-25	440
<a href="#">GN 924-160-B14-A-SW</a>	160	36	28.5	18	14.5	39.5	14	20	GN 184-25	460
<a href="#">GN 924-160-B14-A-SR</a>	160	36	28.5	18	14.5	39.5	14	20	GN 184-25	340
<a href="#">GN 924-160-K14-A-SW</a>	160	36	28.5	18	14.5	39.5	14	20	GN 184-25	455
<a href="#">GN 924-160-K14-A-SR</a>	160	36	28.5	18	14.5	39.5	14	20	GN 184-25	455
<a href="#">GN 924-160-B16-A-SW</a>	160	36	28.5	18	14.5	39.5	16	20	GN 184-25	460
<a href="#">GN 924-160-B16-A-SR</a>	160	36	28.5	18	14.5	39.5	16	20	GN 184-25	500
<a href="#">GN 924-160-K16-A-SW</a>	160	36	28.5	18	14.5	39.5	16	20	GN 184-25	455
<a href="#">GN 924-160-K16-A-SR</a>	160	36	28.5	18	14.5	39.5	16	20	GN 184-25	455
<a href="#">GN 924-200-B18-A-SW</a>	200	42	36	20.5	16	45.5	18	24	GN 184-32	730
<a href="#">GN 924-200-B18-A-SR</a>	200	42	36	20.5	16	45.5	18	24	GN 184-32	730
<a href="#">GN 924-200-K18-A-SW</a>	200	42	36	20.5	16	45.5	18	24	GN 184-32	720
<a href="#">GN 924-200-K18-A-SR</a>	200	42	36	20.5	16	45.5	18	24	GN 184-32	730
<a href="#">GN 924-200-B20-A-SW</a>	200	42	36	20.5	16	45.5	20	24	GN 184-32	720
<a href="#">GN 924-200-B20-A-SR</a>	200	42	36	20.5	16	45.5	20	24	GN 184-32	720

标准件	主尺寸						安装孔		推荐垫圈	重量
说明	d <sub>1</sub>	d <sub>3</sub>	d <sub>4</sub>	b	h	l <sub>2</sub> ≈	d <sub>2</sub> H7	l <sub>1</sub>		g
<a href="#">GN 924-200-K20-A-SW</a>	200	42	36	20.5	16	45.5	20	24	GN 184-32	710
<a href="#">GN 924-200-K20-A-SR</a>	200	42	36	20.5	16	45.5	20	24	GN 184-32	710

### Technical information

#### 材料

压铸铝，切削轮毂，车削轮缘。

#### 颜色

SW 型：塑料涂层，黑色 RAL 9005，纹理饰面。

SR 型：塑料涂层，银色 RAL 9006，纹理饰面。

#### 安装

B 型：轮毂带 H7 级公差光孔。

K 型：轮毂带 H7 级公差铰孔和键槽，符合 DIN 6885/1 P9 规定的公差(038 产品目录，A17 页)。

可用平头螺钉将 GN 924 手轮固定安装至轴上，参见技术参数部分(038 产品目录，A18 页)。

#### 塑料罩盖

聚酰胺基 (PA) 高科技聚合物，浅灰色，压入式装配。

#### 特征及应用

GN 924 轮辐手轮设计先进、新颖。

可拆除塑料罩盖可保护固定元件（如螺钉、埋头垫圈）及轴端。

#### 可按需提供以下附件

GN 184 轴向定位垫圈(038 产品目录，第 631 页)。

#### 技术参数

轴向和径向跳动低于 0.4。

**This product had the following design awards:**



reddot design award  
winner 2010