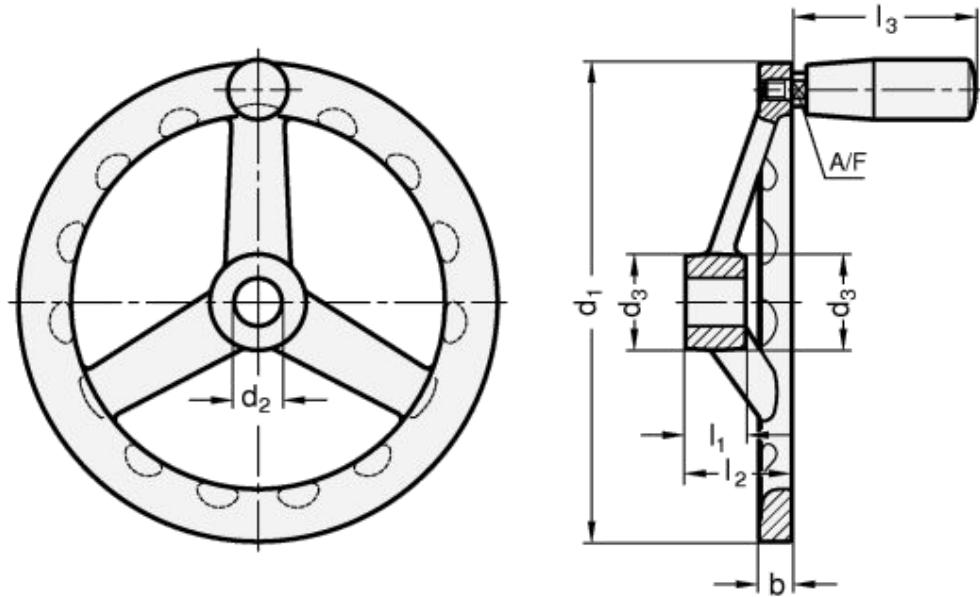


GN 949-D

带旋转手柄的轮辐手柄

INOX
Stainless Steel



| 标准件 说明 | 主尺寸 | | | | | 安装孔 | | 手柄 | | 轮辐数 | 重量 |
|----------------------------------|----------------|----------------|---|------------------|------------------|----------------|----|----|-----|-----|-----|
| | d ₁ | d ₁ | b | l ₂ ≈ | l ₃ ≈ | d ₂ | D | L | A/F | | g |
| GN 949-100-B10-D | 100 | 20 | 7 | 27.5 | 45 | 10 | 15 | 18 | 9 | 3 | 260 |
| GN 949-100-K10-D | 100 | 20 | 7 | 27.5 | 45 | 10 | 15 | 18 | 9 | 3 | 255 |
| GN 949-100-B12-D | 100 | 20 | 7 | 27.5 | 45 | 12 | 15 | 18 | 9 | 3 | 260 |
| GN 949-100-K12-D | 100 | 20 | 7 | 27.5 | 45 | 12 | 15 | 18 | 9 | 3 | 255 |
| GN 949-125-B12-D | 125 | 24 | 9 | 28.5 | 55 | 12 | 16 | 21 | 9 | 3 | 440 |
| GN 949-125-K12-D | 125 | 24 | 9 | 28.5 | 55 | 12 | 16 | 21 | 9 | 3 | 430 |

| 标准件 | 主尺寸 | | | | | 安装孔 | | 手柄 | | 轮辐数 | 重量 |
|----------------------------------|-----|----------------|----------------|------|------------------|------------------|----------------|----|----|-----|------|
| | 说明 | d ₁ | d ₁ | b | l ₂ ≈ | l ₃ ≈ | d ₂ | D | L | | A/F |
| GN 949-125-B14-D | 125 | 24 | 9 | 28.5 | 55 | 14 | 16 | 21 | 9 | 3 | 440 |
| GN 949-125-K14-D | 125 | 24 | 9 | 28.5 | 55 | 14 | 16 | 21 | 9 | 3 | 430 |
| GN 949-140-B14-D | 140 | 28 | 10 | 30.5 | 71 | 14 | 18 | 23 | 11 | 3 | 680 |
| GN 949-140-K14-D | 140 | 28 | 10 | 30.5 | 71 | 14 | 18 | 23 | 11 | 3 | 670 |
| GN 949-140-B16-D | 140 | 28 | 10 | 30.5 | 71 | 16 | 18 | 23 | 11 | 3 | 680 |
| GN 949-140-K16-D | 140 | 28 | 10 | 30.5 | 71 | 16 | 18 | 23 | 11 | 3 | 670 |
| GN 949-160-B14-D | 160 | 31 | 11 | 35.5 | 71 | 14 | 20 | 23 | 11 | 3 | 900 |
| GN 949-160-K14-D | 160 | 31 | 11 | 35.5 | 71 | 14 | 20 | 23 | 11 | 3 | 890 |
| GN 949-160-B16-D | 160 | 31 | 11 | 35.5 | 71 | 16 | 20 | 23 | 11 | 3 | 900 |
| GN 949-160-K16-D | 160 | 31 | 11 | 35.5 | 71 | 16 | 20 | 23 | 11 | 3 | 890 |
| GN 949-200-B18-D | 200 | 36 | 14 | 39 | 71 | 18 | 23 | 23 | 11 | 3 | 1544 |
| GN 949-200-K18-D | 200 | 36 | 14 | 39 | 71 | 18 | 23 | 23 | 11 | 3 | 1534 |
| GN 949-200-B20-D | 200 | 36 | 14 | 39 | 71 | 20 | 23 | 23 | 11 | 3 | 1495 |
| GN 949-200-K20-D | 200 | 36 | 14 | 39 | 71 | 20 | 23 | 23 | 11 | 3 | 1485 |

Technical information

材料

AISI CF-8 不锈钢，精铸，车削轮缘，喷砂亚光饰面。

轮毂

- B 型: H8 铰孔。

- K 型: H8 铰孔和键槽，符合 DIN 6885/1 P9 规定的公差（参见 038 产品目录，A17 页）。

可用平头螺钉将 GN 949-D 手轮安装至轴上，参见技术参数部分（参见 038 产品目录，A18 页）。

旋转手柄

热固性塑料(酚醛基 PF)，黑色，转轴为 AISI 304 不锈钢。

特征及应用

GN 949-D 不锈钢轮辐手轮的设计符合卫生标准。

可按需提供以下附件

GN 184.5 轴向往定位垫圈（参见 038 产品目录，第 631 页）。