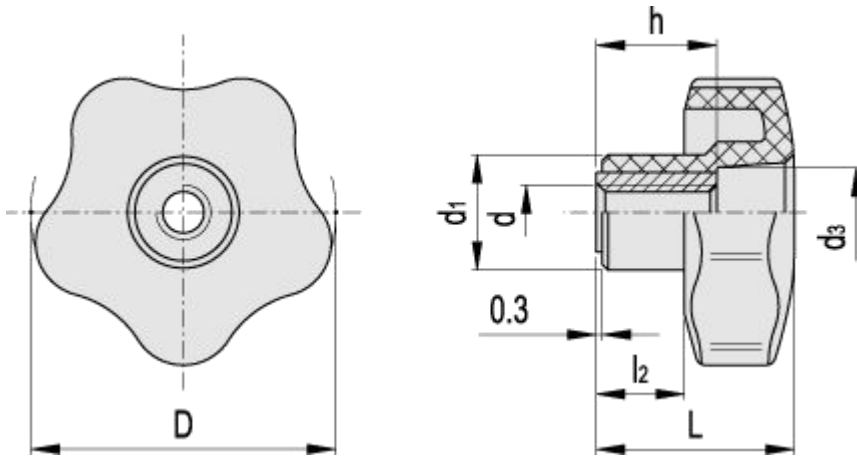


VCT.FP

凸轮式旋钮



ELESA 原创设计



| 标准件 | | 主尺寸 | | | | | 安装孔 | | 重量 |
|-----------------------|---------------|-----|----|----------------|----------------|----------------|-----------------|----|----|
| 代码 | 说明 | D | L | d ₁ | d ₃ | l ₂ | d _{6H} | h | g |
| 69847 | VCT.32 FP-M5 | 32 | 23 | 15 | 10 | 10 | M5 | 12 | 11 |
| 69848 | VCT.32 FP-M6 | 32 | 23 | 15 | 10 | 10 | M6 | 12 | 10 |
| 69849 | VCT.32 FP-M8 | 32 | 23 | 15 | 10 | 10 | M8 | 12 | 9 |
| 69897 | VCT.40 FP-M6 | 40 | 27 | 17 | 12 | 12 | M6 | 18 | 26 |
| 69898 | VCT.40 FP-M8 | 40 | 27 | 17 | 12 | 12 | M8 | 18 | 24 |
| 69899 | VCT.40 FP-M10 | 40 | 27 | 17 | 12 | 12 | M10 | 17 | 23 |
| 69956 | VCT.50 FP-M8 | 50 | 32 | 19 | 15 | 14 | M8 | 20 | 38 |
| 69957 | VCT.50 FP-M10 | 50 | 32 | 19 | 15 | 14 | M10 | 20 | 34 |
| 69958 | VCT.50 FP-M12 | 50 | 32 | 19 | 15 | 14 | M12 | 20 | 30 |

| 标准件 | | 主尺寸 | | | | | 安装孔 | | 重量 |
|-----------------------|---------------|-----|------|----------------|----------------|----------------|-----------------|----|----|
| 代码 | 说明 | D | L | d ₁ | d ₃ | l ₂ | d _{6H} | h | g |
| 70016 | VCT.63 FP-M8 | 63 | 37 | 22 | 19 | 16 | M8 | 26 | 44 |
| 70017 | VCT.63 FP-M10 | 63 | 37 | 22 | 19 | 16 | M10 | 26 | 42 |
| 70018 | VCT.63 FP-M12 | 63 | 37 | 22 | 19 | 16 | M12 | 26 | 40 |
| 70067 | VCT.74 FP-M12 | 74 | 43.5 | 26 | 17 | 22 | M12 | 26 | 56 |
| 70068 | VCT.74 FP-M14 | 74 | 43.5 | 26 | 17 | 22 | M14 | 26 | 52 |
| 70069 | VCT.74 FP-M16 | 74 | 43.5 | 26 | 17 | 22 | M16 | 31 | 54 |

中心帽

| VCT.32 | | VCT.40 | | VCT.50 | | VCT.63 - VCT.74 -VCT.95 | |
|----------------------|--------------|----------------------|--------------|----------------------|--------------|-------------------------|--------------------|
| 代码 | 说明 | 代码 | 说明 | 代码 | 说明 | 代码 | 说明 |
| 6900 | CA.VCT.32 NR | 6910 | CA.VCT.40 NR | 6920 | CA.VCT.50 NR | 6930 | CA.VCT.63-74-95 NR |
| 6901 | CA.VCT.32 RS | 6911 | CA.VCT.40 RS | 6921 | CA.VCT.50 RS | 6931 | CA.VCT.63-74-95 RS |
| 6903 | CA.VCT.32 AR | 6913 | CA.VCT.40 AR | 6923 | CA.VCT.50 AR | 6933 | CA.VCT.63-74-95 AR |
| 6904 | CA.VCT.32 GR | 6914 | CA.VCT.40 GR | 6924 | CA.VCT.50 GR | 6934 | CA.VCT.63-74-95 GR |
| 6905 | CA.VCT.32 GI | 6915 | CA.VCT.40 GI | 6925 | CA.VCT.50 GI | 6935 | CA.VCT.63-74-95 GI |
| 6906 | CA.VCT.32 AZ | 6916 | CA.VCT.40 AZ | 6926 | CA.VCT.50 AZ | 6936 | CA.VCT.63-74-95 AZ |

材料

高弹性聚丙烯基（PP）高科技聚合物。耐溶剂、机油、油脂以及其它化学溶剂。

颜色

黑色、亚光饰面。

装配

铜质轮毂，带螺纹通孔。

按需可有以下附件备选

彩色中心帽（参见中心帽附表）

人体工程学及设计理念

该旋钮的特殊设计符合人体工程学的严格要求：五个耳垂式凸瓣、混合半径、比例恰当的边缘高度，使操作者能够自然、安全及舒适地握紧旋钮。