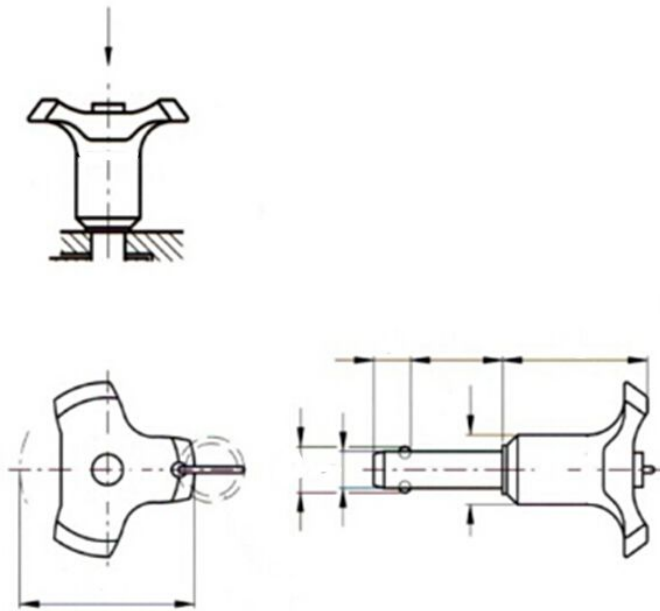


NMM 梅花形快锁插销



应用示例



B 型手柄规格-英制 (in)

直径	件号	d. 00-. 0	d2. 005-. 00	L. 03-. 0	L	D
3/16	NM18-05	. 1885	. 22	. 50		
	NM18-10	. 1885	. 22	1. 00		
	NM18-12	. 1886	. 23	1. 25		
	NM18-15	. 1885	. 22	1. 50		
	NM18-20	. 1885	. 22	2. 00		
	NM18-25	. 1885	. 22	2. 50		
	NM18-30	. 1885	. 22	3. 00		
	1/4	NM25-05	. 2485	. 289	. 50	
NM25-07		. 2486	. 290	. 75		
NM25-10		. 2485	. 289	1. 00		
NM25-15		. 2485	. 289	1. 50		
NM25-20		. 2485	. 289	2. 00		
NM25-25		. 2485	. 289	2. 50		
NM25-30		. 2485	. 289	3. 00		
NM25-40		. 2485	. 289	4. 00		
5/16	NM31-07	. 3110	. 375	. 75		
	NM31-10	. 3110	. 375	1. 00		
	NM31-15	. 3110	. 375	1. 50		
	NM31-20	. 3110	. 375	2. 00		
	NM31-25	. 3110	. 375	2. 50		

B 型手柄规格-公制 (MM)

直	件号	d. 00-. 002	d2. 005-	L. 03-.	L	D
5m	NMM5-15	4. 96	5. 54	15		
	NMM5-25	4. 96	5. 54	25		
	NMM5-30	4. 96	5. 54	30		
	NMM5-35	4. 96	5. 54	35		
	NMM5-50	4. 96	5. 54	50		
	NMM5-60	4. 96	5. 54	60		
	NMM5-75	4. 96	5. 54	75		
	6m	NMM6-15	5. 96	6. 99	15	
NMM6-20		5. 96	6. 99	20		
NMM6-25		5. 96	6. 99	25		
NMM6-30		5. 96	6. 99	30		
NMM6-50		5. 96	6. 99	50		
NMM6-65		5. 96	6. 99	65		
NMM6-75		5. 96	6. 99	75		
NMM6-100		5. 96	6. 99	100		
8m	NMM8-15	7. 96	9. 42	15		
	NMM8-25	7. 96	9. 42	25		
	NMM8-30	7. 96	9. 42	30		
	NMM8-40	7. 96	9. 42	40		
	NMM8-50	7. 96	9. 42	50		

	NM31-30	.3110	.375	3.00				NMM8-75	7.96	9.42	75		
	NM31-40	.3110	.375	4.00				NMM8-10	7.96	9.42	100		
	NM31-50	.3110	.375	5.00				NMM8-12	7.96	9.42	125		
3/8	NM37-07	.3735	.440	.75				10 NMM10-1	9.96	11.86	15		
	NM37-10	.3735	.440	1.00				NMM10-2	9.96	11.86	25		
	NM37-20	.3735	.440	2.00				NMM10-4	9.96	11.86	40		
	NM37-30	.3735	.440	3.00				NMM10-5	9.96	11.86	50		
	NM37-40	.3735	.440	4.00				NMM10-7	9.96	11.86	75		
	NM37-50	.3735	.440	5.00				NMM10-1	9.96	11.86	100		
	NM37-60	.3735	.440	6.00				NMM10-1	9.96	11.86	125		
7/16	NM43-10	.4360	.509	1.00				12 NMM12-2	11.96	14.45	20		
	NM43-20	.4360	.509	2.00				NMM12-4	11.96	14.45	40		
	NM43-25	.4360	.509	2.50				NMM12-5	11.96	14.45	50		
	NM43-30	.4360	.509	3.00				NMM12-7	11.96	14.45	75		
	NM43-40	.4360	.509	4.00				NMM12-1	11.96	14.45	100		
	NM43-50	.4360	.509	5.00				NMM12-1	11.96	14.45	150		
	NM43-60	.4360	.509	6.00				NMM12-1	11.96	14.45	180		
1/2	NM50-12	.4985	.594	1.25				16 NMM16-2	15.96	19	20		
	NM50-20	.4985	.594	2.00				NMM16-4	15.96	19	40		
	NM50-30	.4985	.594	3.00				NMM16-5	15.96	19	50		
	NM50-40	.4985	.594	4.00				NMM16-7	15.96	19	75		
	NM50-50	.4985	.594	5.00				NMM16-1	15.96	19	100		
	NM50-60	.4985	.594	6.00				NMM16-1	15.96	19	125		
	NM50-70	.4985	.594	7.00				NMM16-1	15.96	19	150		
5/8	NM62-15	.6235	.750	1.50				20 NMM20-2	19.96	24.08	25		
	NM62-20	.6235	.750	2.00				NMM20-5	19.96	24.08	50		
	NM62-40	.6235	.750	4.00				NMM20-7	19.96	24.08	75		
	NM62-50	.6235	.750	5.00				NMM20-1	19.96	24.08	100		
	NM62-60	.6235	.750	6.00				NMM20-1	19.96	24.08	125		
	NM62-70	.6235	.750	7.00				NMM20-1	19.96	24.08	150		

快卸销 快卸销价格 梅花形手柄，长度可任意，铝制手柄

销与按钮：SUS304 不锈钢。

SUS630(17-4)不锈钢

不锈钢具有耐腐蚀性，在特殊的卫生、气候和环境条件下或在法律强制要求使用耐腐蚀材料的部门内，所有机械和设备上均可使用该材料制成的滚珠锁销。

滚珠与弹簧：不锈钢

三瓣捏手：

滚珠与弹簧：不锈钢

三瓣捏手：航空铝镀阳极氧化膜

备注：销子的长度可按客户要求制作

供应 NNK 国产快卸销、快速释放销

快拔销，快锁销，快卸销，定位销(QUICK RELEASE PIN, BALL LOCK PIN), 具有快速拆装，较高强度锁紧，同时可以重复高精度定位等特点。广泛应用于军工，航天，船舶，汽车，模具，消防器材，健身器材，电子，舞台音响悬挂等领域
 结构特点：1. 按下手柄部的按钮可以使销体头部的钢球缩回，讲快拔销穿过工件孔；

- 2. 松开按钮时，钢球弹出，快拔销无法从空中拔脱；
- 3. 销体直径和加持长度都经过高精度的加工，适合各种高精度的定位与插拔；

度的定位与插拔；

- 4. 根据使用环境及条件可以选择不同的主体材质；
- 5. 根据不同的使用状况可选择 L 型、T 型、B 型、R 型、C 型、Q 型等各种手柄类型。

使用特点：1. T 型快卸销，可提供稳定均匀的夹持力，操作平稳，舒适。

- 2. B 型快卸销，适合手柄周围的操作空间有限的场合。
- 3. L 型快卸销，用于 T 型手柄无法达到的场合，特别是直角处。

处。

- 4. R 型快卸销，用于快卸销周围空间很小的操作环境。
- 5. C 型快卸销，主要为防止被意外操作。

- 6. Q 型快卸销，属于重型制动销，适用于对轴向锁紧要求不

高，且对剪切力要求较高的场合

下图为双动力 17-4 材质 B1/4-0.9 英寸的快卸销实拍图片，做工精细，质量保证

双向剪切力基本参数

公制(mm)					英制(in)				
插销直径		双向剪切力（最小值）KN			插销直径		双向剪切力（最小值）KN		
直径	公差范围	不锈钢 SUS304	不锈钢 SUS630 (17-4PH)	合金钢 42CrMo (4140)	直径	公差范围	不锈钢 SUS304	不锈钢 SUS630 (17-4PH)	合金钢 42CrMo (4140)
5mm	4.96/5.0	16	21	18	3/16	.1885/.1905	14	19	17
6mm	5.96/6.0	32	35	32	1/4	.2485/.2505	34	38	35
8mm	7.96/8.0	56	65	60	5/16	.3110/.3130	56	65	60
10mm	9.96/10.	90	100	93	3/8	.3735/.3755	80	91	83
12mm	11.96/12.0	125	142	130	7/16	.4360/.4380	100	120	106
16mm	15.96/16.0	208	258	231	1/2	.4985/.5005	130	158	140
20mm	19.96/20.0	330	400	385	5/8	.6235/.6255	200	24	

快锁插销的适用范围和快锁插销如何使用

应用范围:

1. 工业/制造业: 纺织机械工装夹具成型设备传送带系统抛丸处理设备各类模具起重设备矿山设备汽车随车工具脚手架拖车架折叠车等。
2. 航天/军工: 滑翔滑行器材飞机发动机维修装备飞机起落架装置航空座椅坦克门/舱盖野战快速搭桥搭建潜艇精密仪器快速锁定等。
3. 医疗设备: 轮椅医院病床医疗器械等。
4. 娱乐业: 舞台音响灯光的悬挂系统悬挂式滑翔器(三角挂翼)登山设备健身器材热气球赛车(引擎盖方向盘)娱乐车辆等。
5. 船舶: 帆船索具拖船方向舵快艇盖其它船用索具

结构特征:

- 1.按下手柄部的按钮可以使销体头部的钢球缩回,将快拔销穿过工件孔;
- 2.松开按钮时,钢球弹出,快拔销无法从孔中拔脱;
- 3.销体直径和夹持长度都经过高精度的加工,适合各种高精度的定位与插拔;
- 4.根据使用环境及条件可以选择不同的主体材质;
- 5.根据不同的使用状况可选择L型、T型、B型、R型、C型、Q型等各种手柄类型.

使用特点:

- 1.T型快卸销,可提供稳定均匀的夹持力,操作平稳,舒适。
- 2.B型快卸销,适合手柄周围的操作空间有限的场合。
- 3.L型快卸销,用于T型手柄无法达到的场合,特别是直角处。
- 4.R型快卸销,用于快卸销周围空间很小的操作环境。

5.C 型快卸销，主要为防止被意外操作。

6.Q 型快卸销，属于重型制动销，适用于对轴向锁紧要求不高，且对剪切力要求较高的场合